

VIVECA

VIVECA

SPRAWDZENIE JAKOŚCI

SPRAWDZENIE WYMIARÓW

SPRAWDZENIE NAWIERCENÍ

PRZÓD

TYŁ

OPARCIE i SŁUPKI

DOKLEJKI

KLOCKI WYS. 13+8

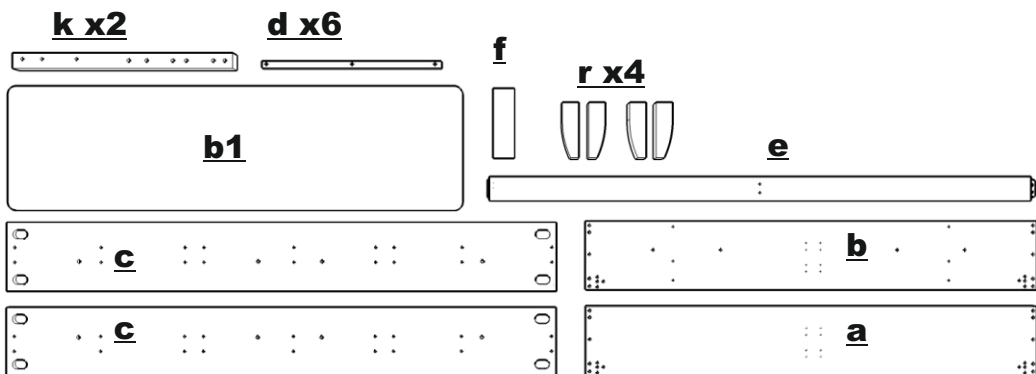
MONTAŻ MUF

AKCESORIA

INSTRUKCJA

GWARANCJA

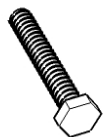
NR. PAKOWACZA



x1



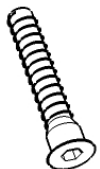
F x8
M8 x80



B x4
M8 x100



A x24



E x18



K x4



H x8

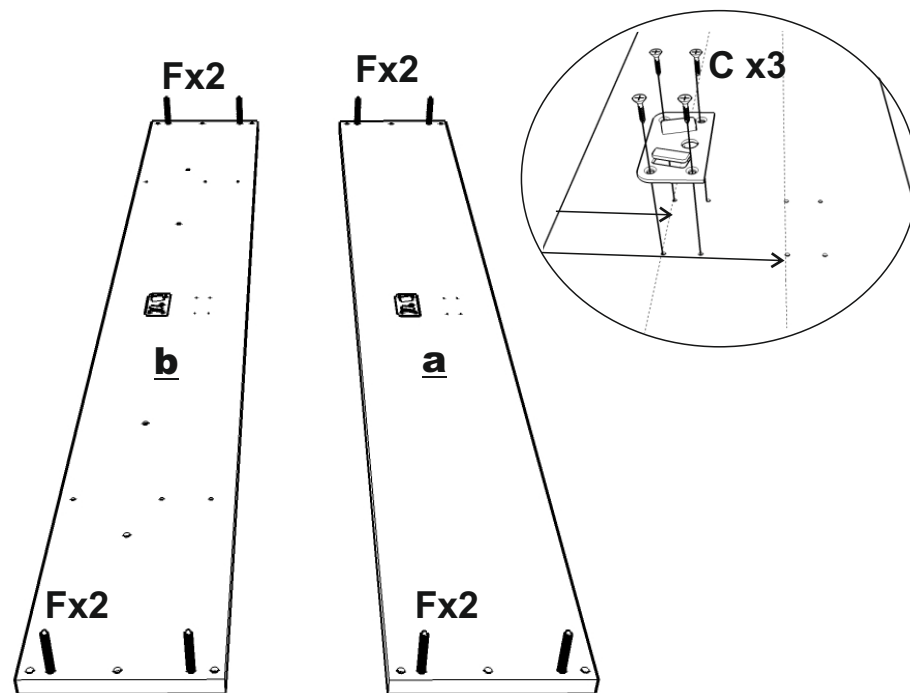


G x8

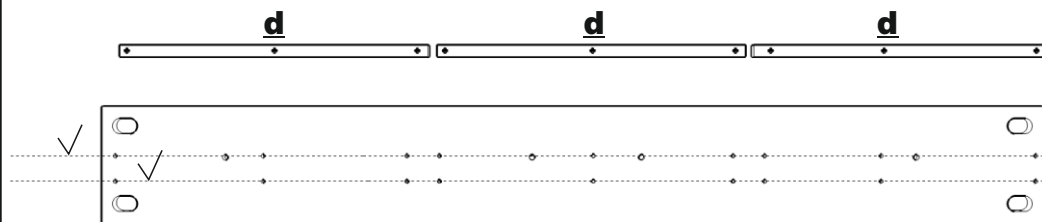


x1

1.

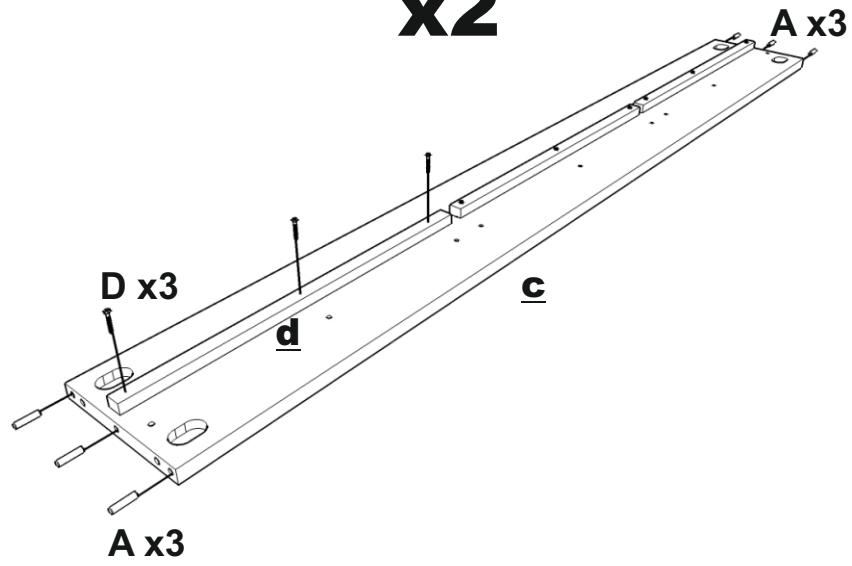


2.

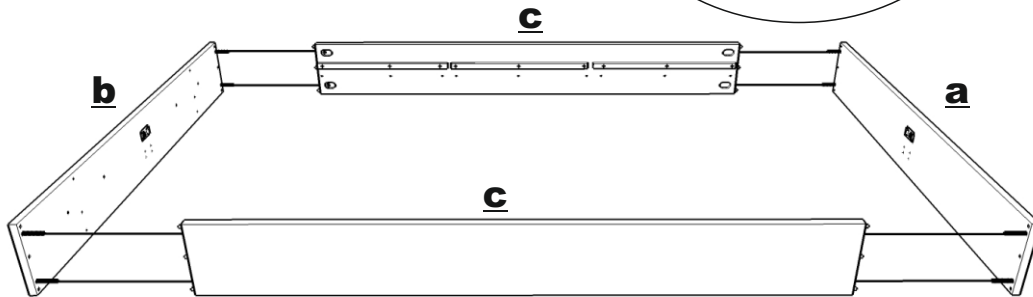
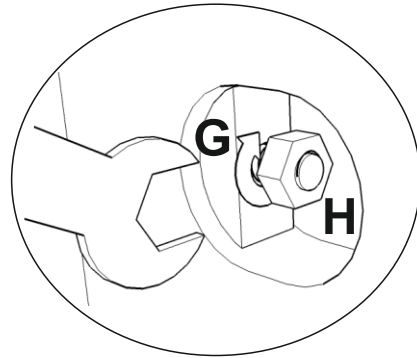


3.

x2

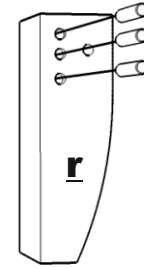


4.

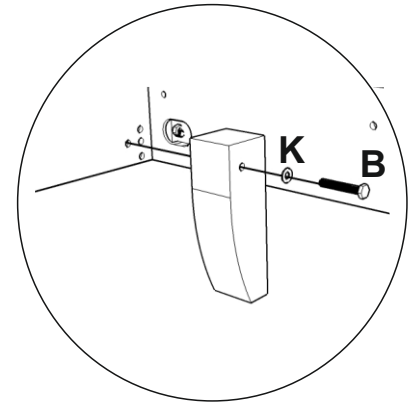


5.

A x3

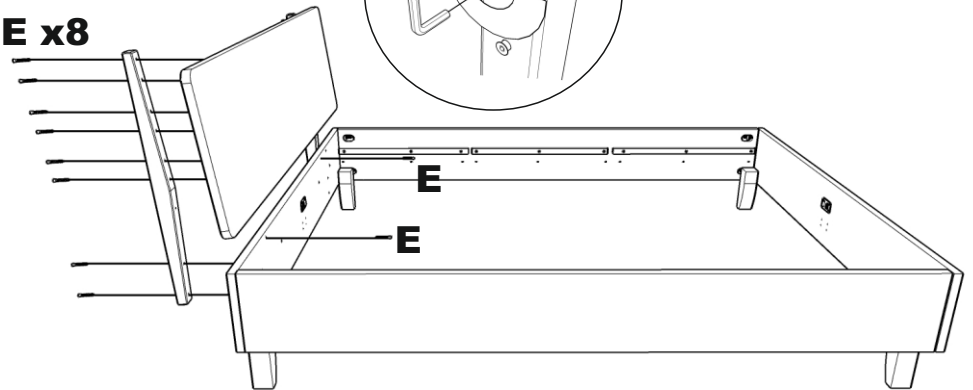


x4

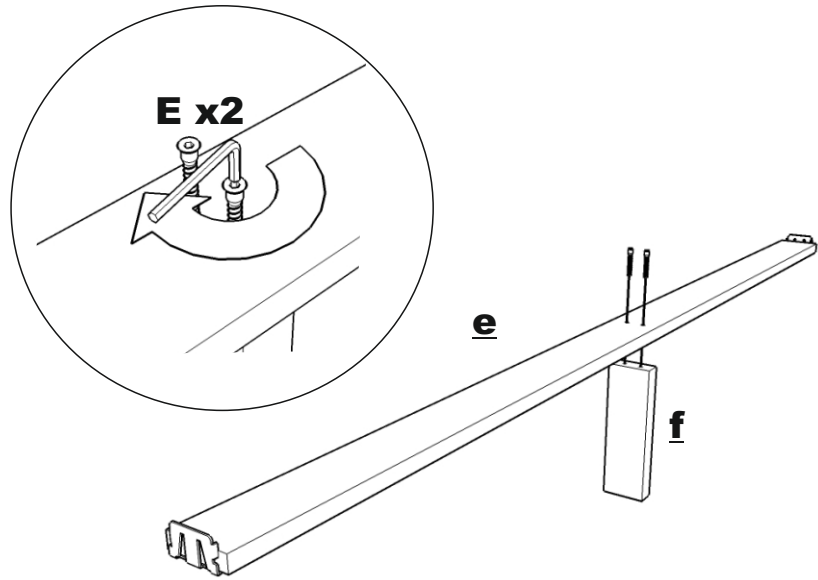


6.

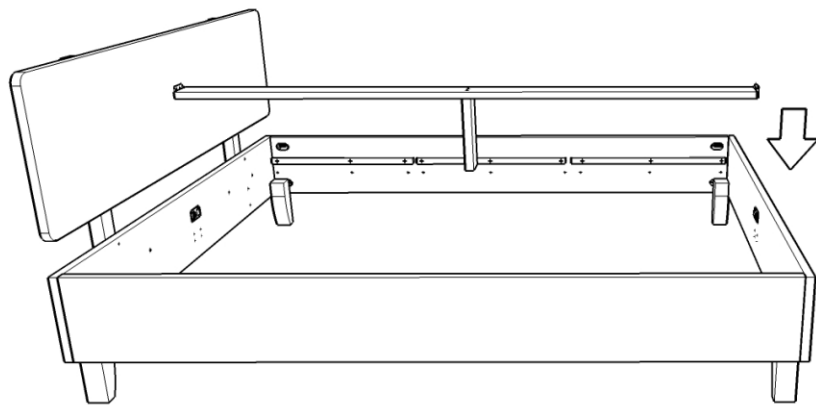
E x8



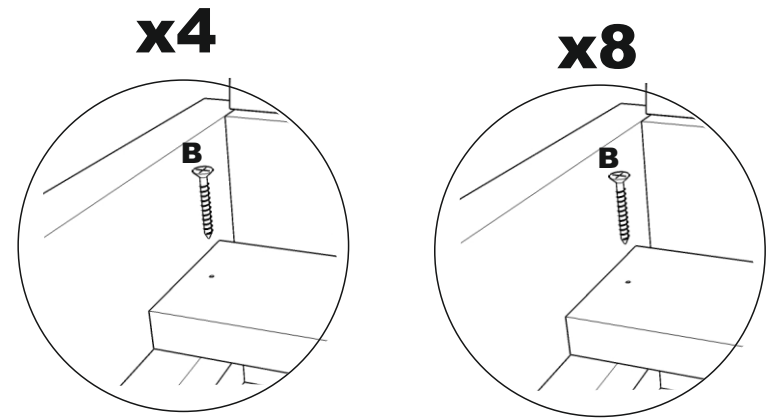
7.



8.



9.



120x200
140x200
160x200

180x200
200x200

