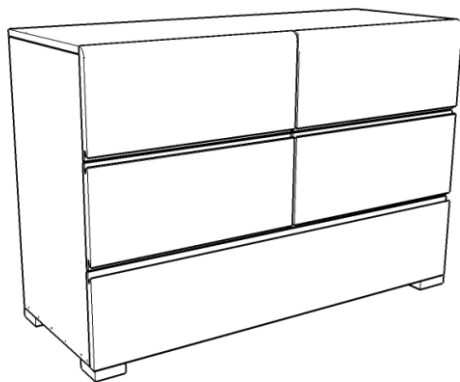




SKANDICA

KOMODA VESTRE 5



SPECTRUM

VESTRE

SPARTA

SPRAWDZENIE JAKOŚCI

SPRAWDZENIE WYMIARÓW

SPRAWDZENIE NAWIERCENÍ

ELEMENTY WG SPECYFIKACJI

PROWADNICE 400 mm - 6 KOMP.

PŁYTA DO SZUFLAD WG. WYM. - 6szt.

PŁYTA TYŁ WG WYM - 2szt.

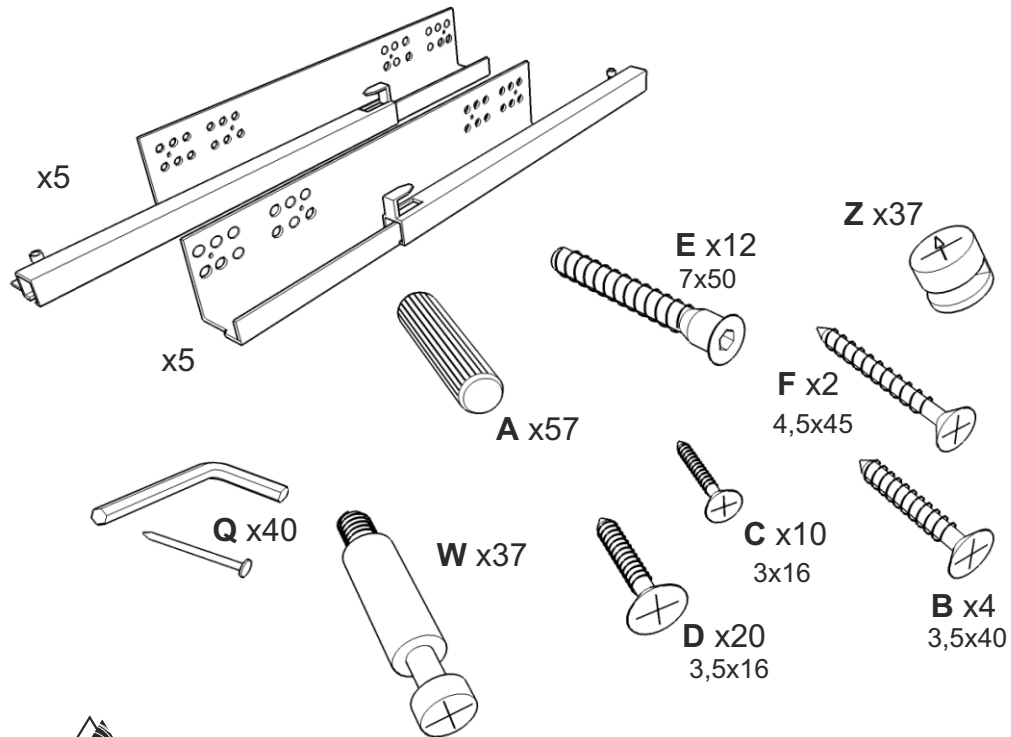
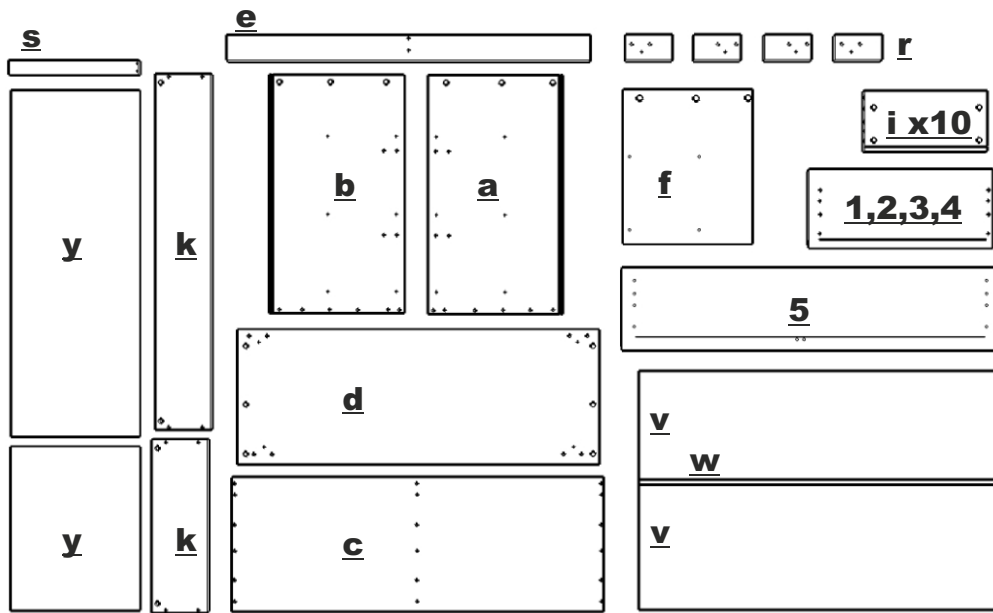
LISTWA ŁĄCZĄCA „H”

AKCESORIA

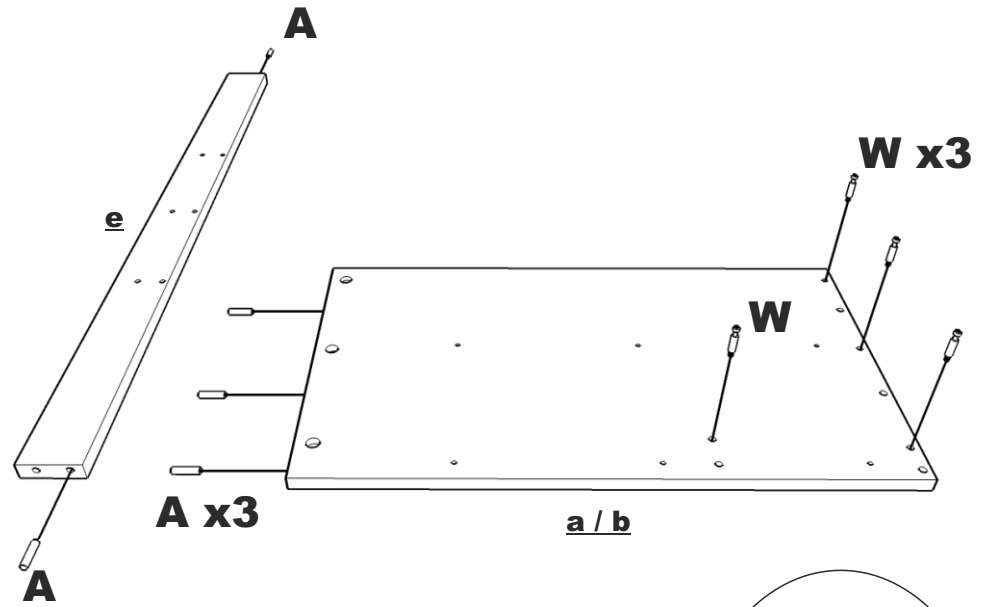
INSTRUKCJA

GWARANCJA

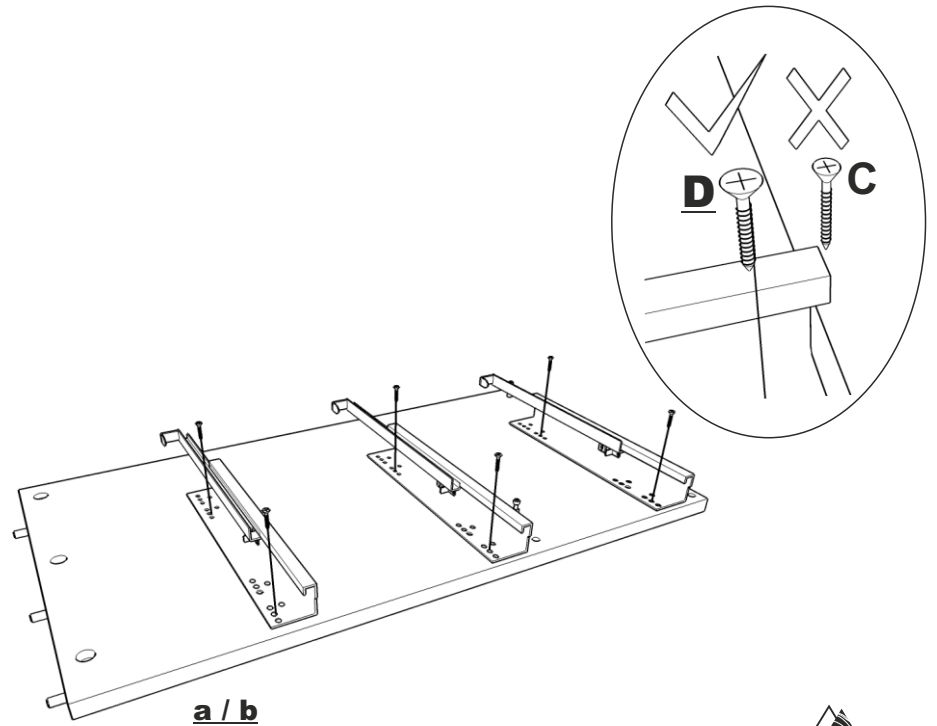
NR. PAKOWACZA



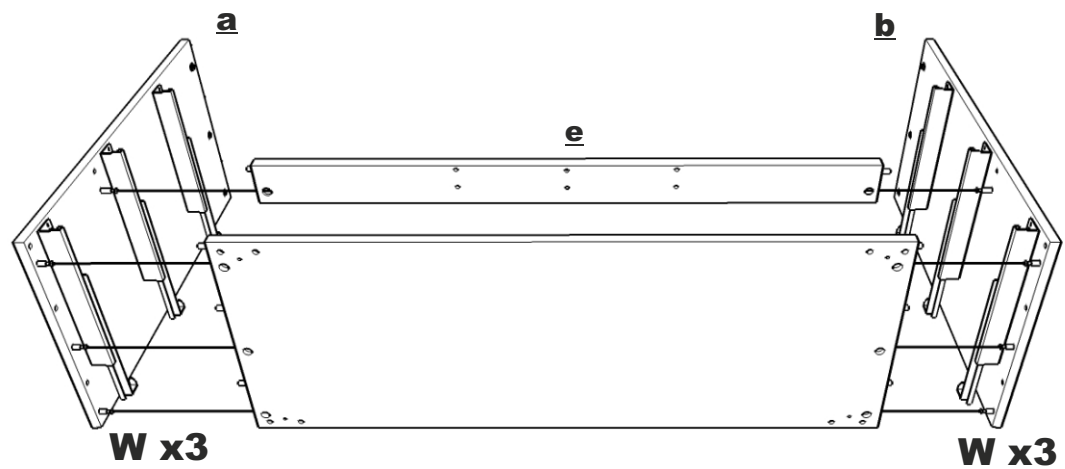
1.



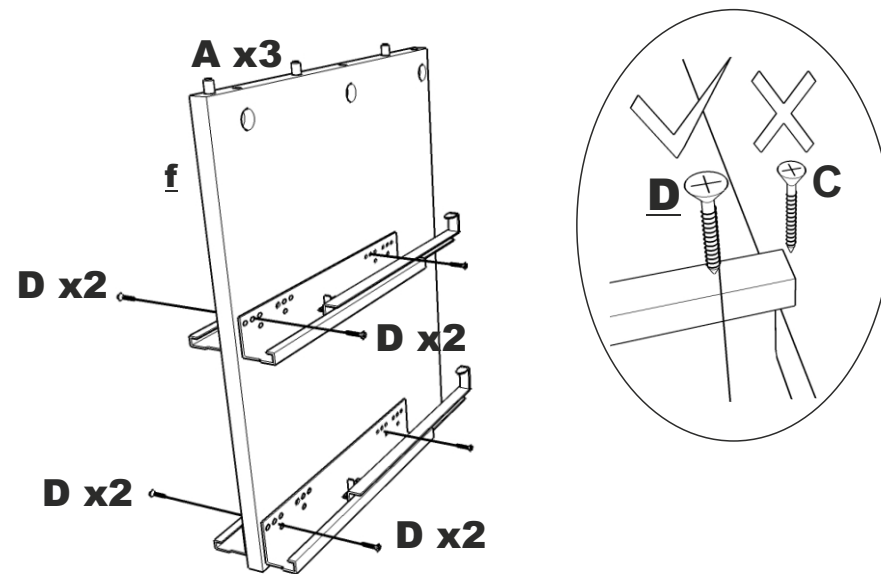
2.



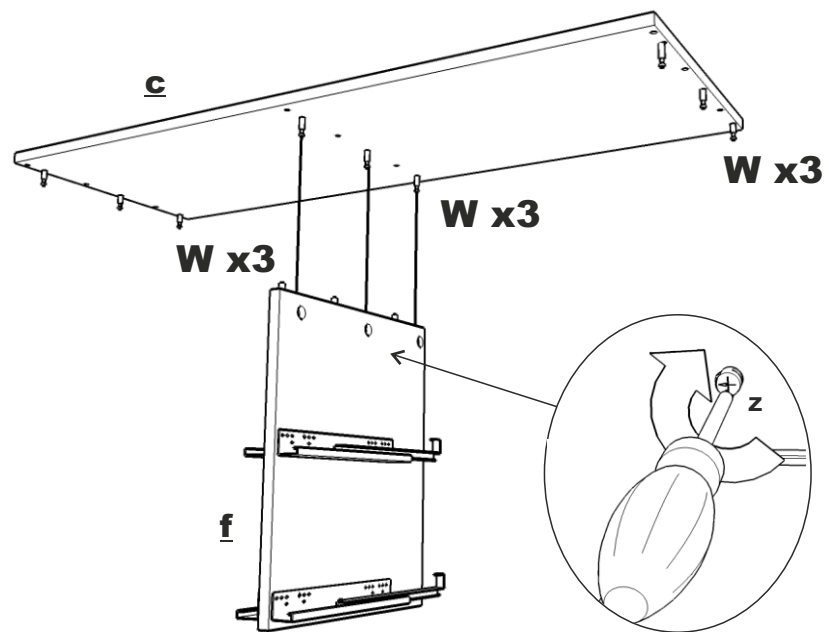
3.



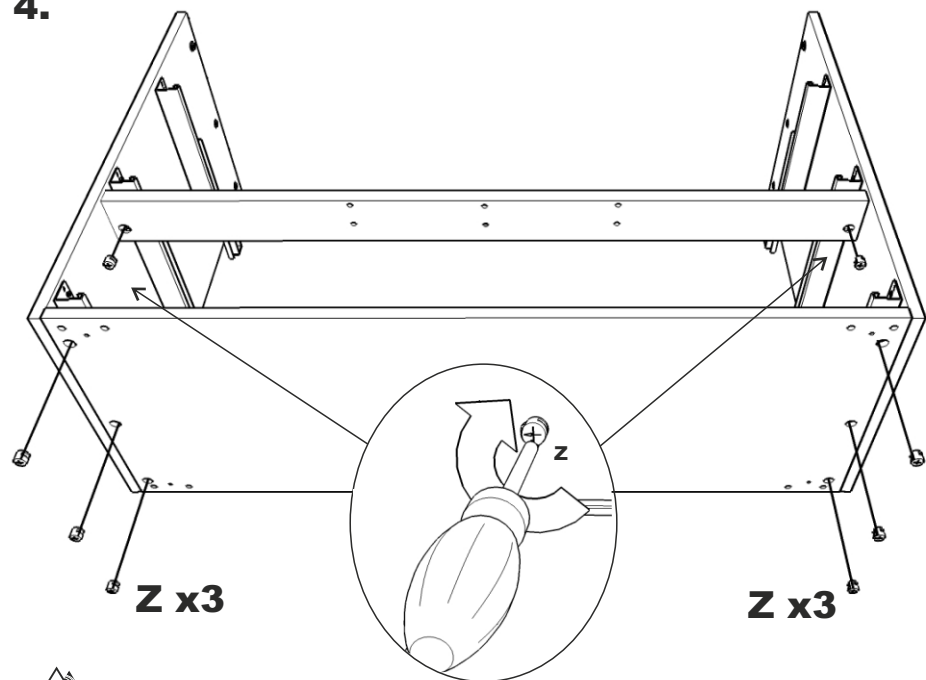
5.



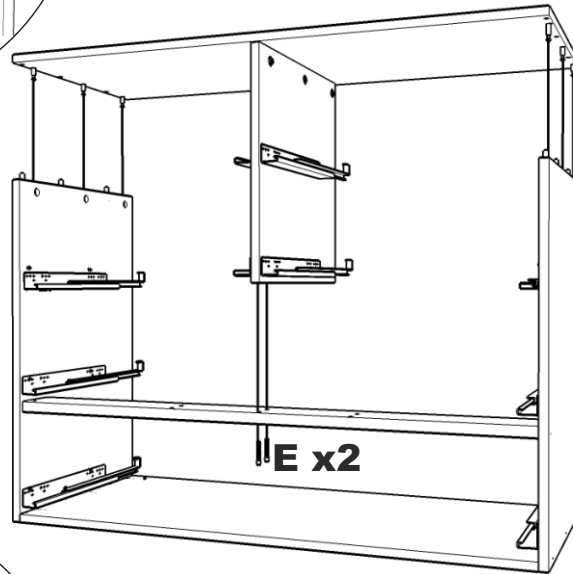
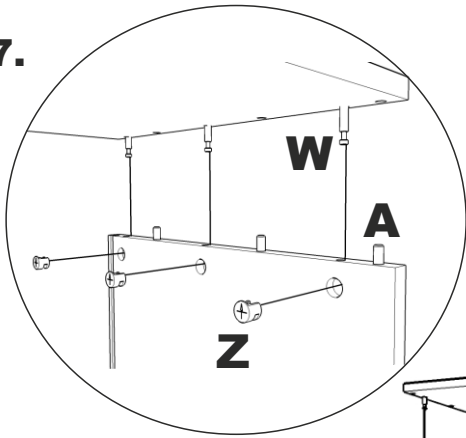
6.



4.

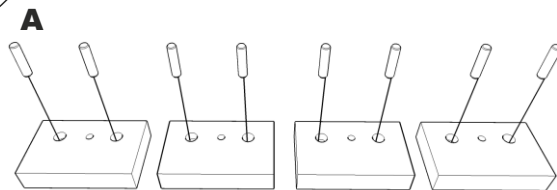
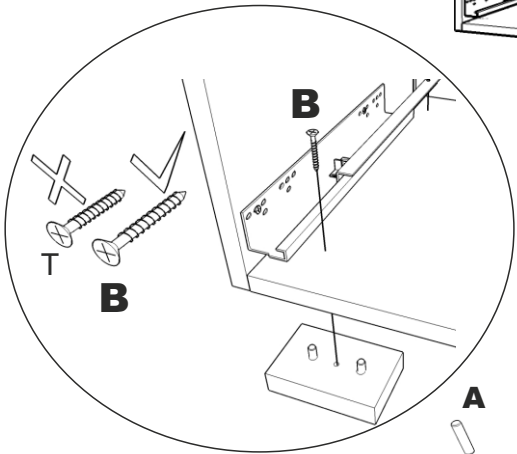


7.



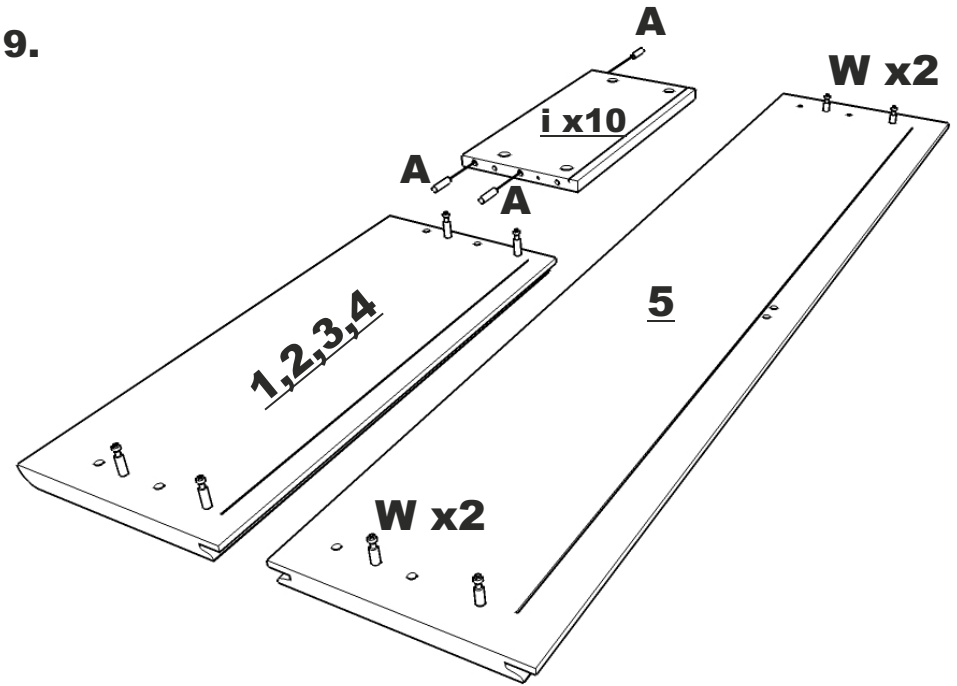
8.

x4

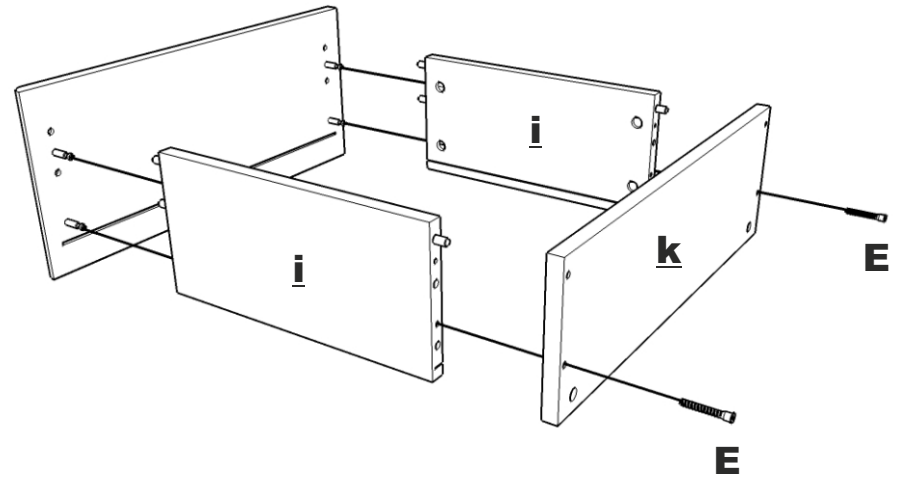


r x4

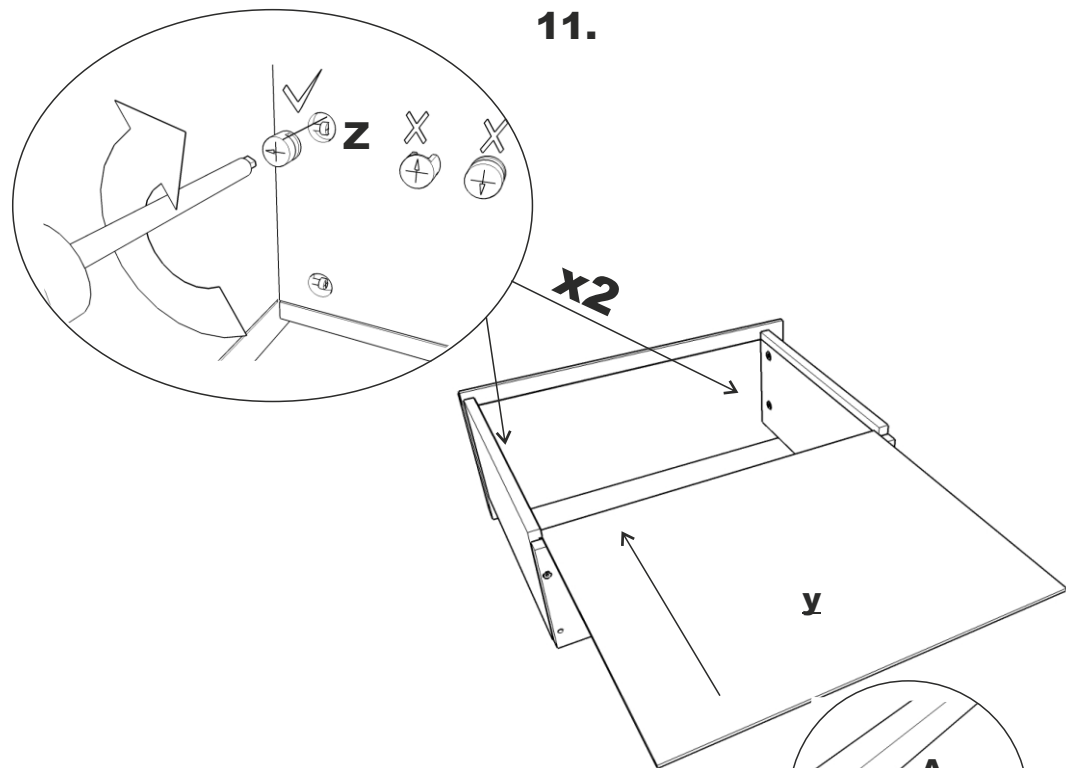
9.



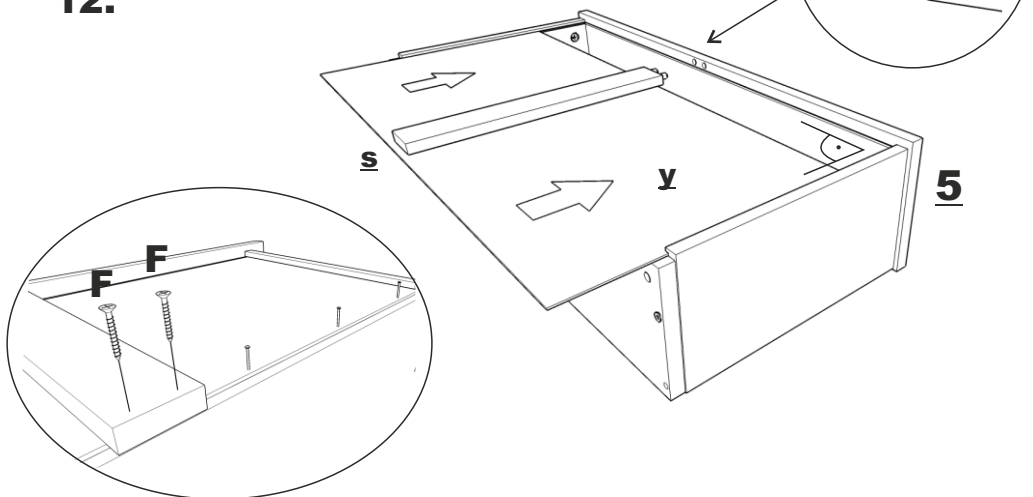
10.



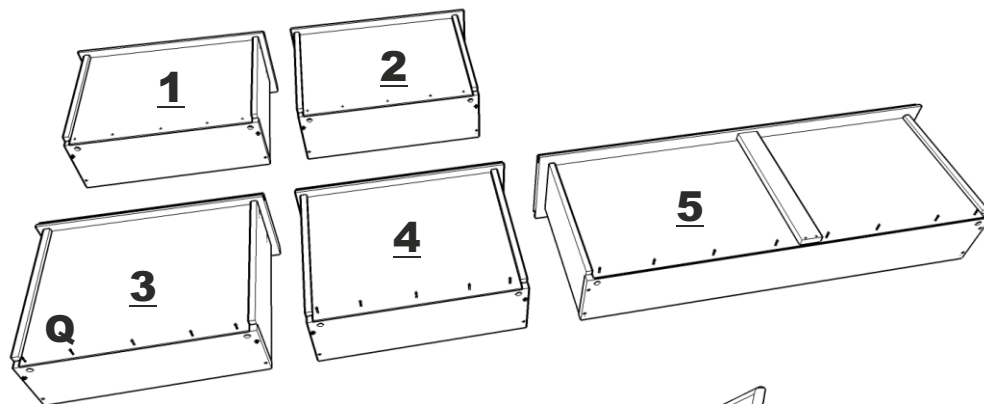
11.



12.



13.



14.

