



LIVIA 2S



LIVIA 2S

SPRAWDZENIE JAKOŚCI

SPRAWDZENIE WYMIARÓW

SPRAWDZENIE NAWIERCENÍ

ELEMENTY WG SPECYFIKACJI

PROWADNICE 300 mm - 2 KOMP.

PŁYTA DO SZUFLAD WG. WYM. - 2szt.

PŁYTA TYŁ WG WYM - 1szt.

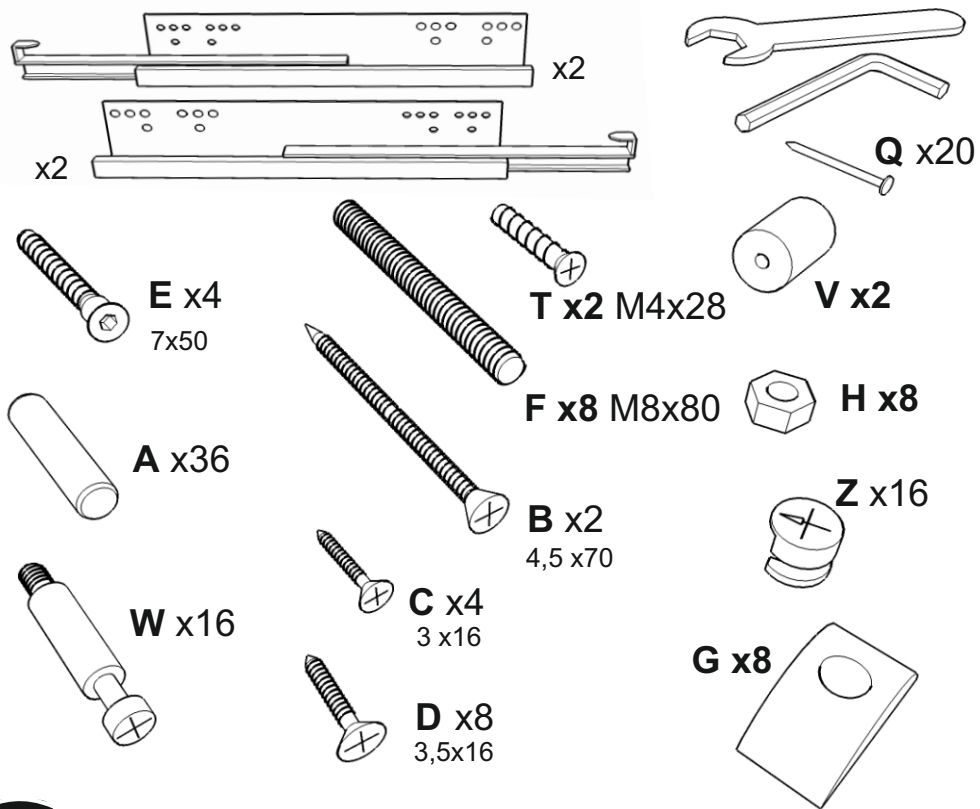
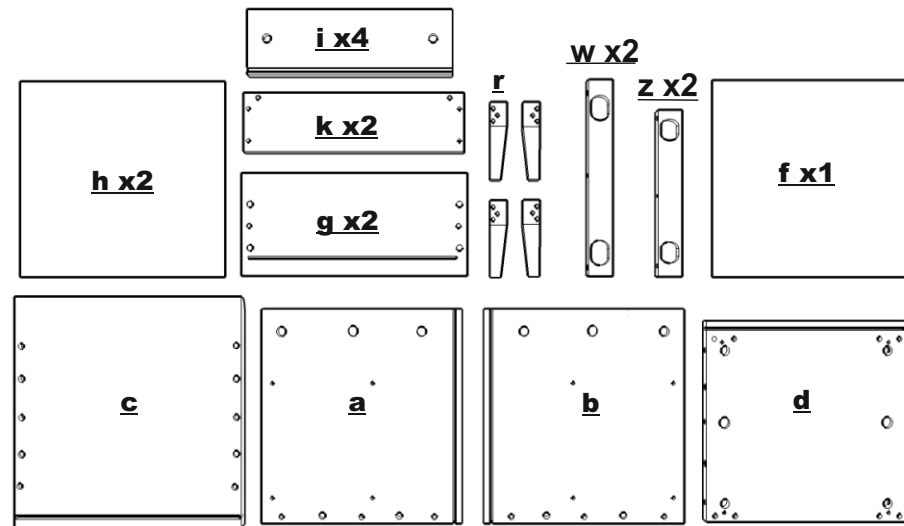
AKCESORIA

INSTRUKCJA

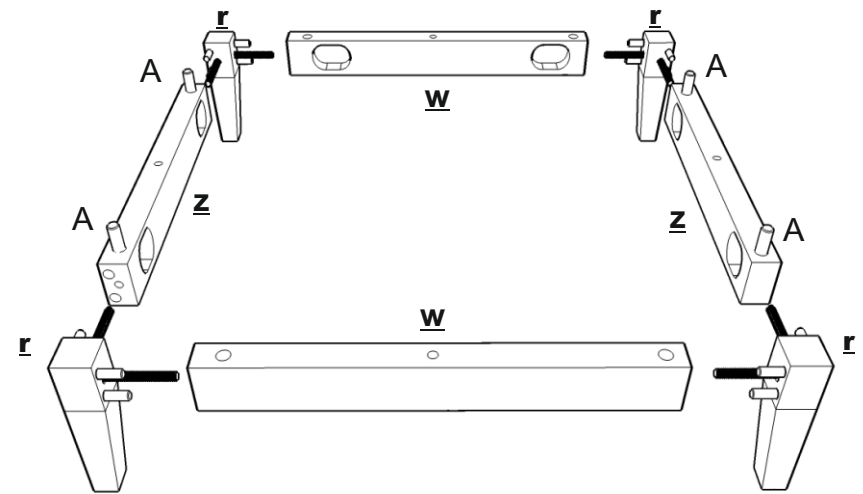
GWARANCJA

NP. PAKOWACZA

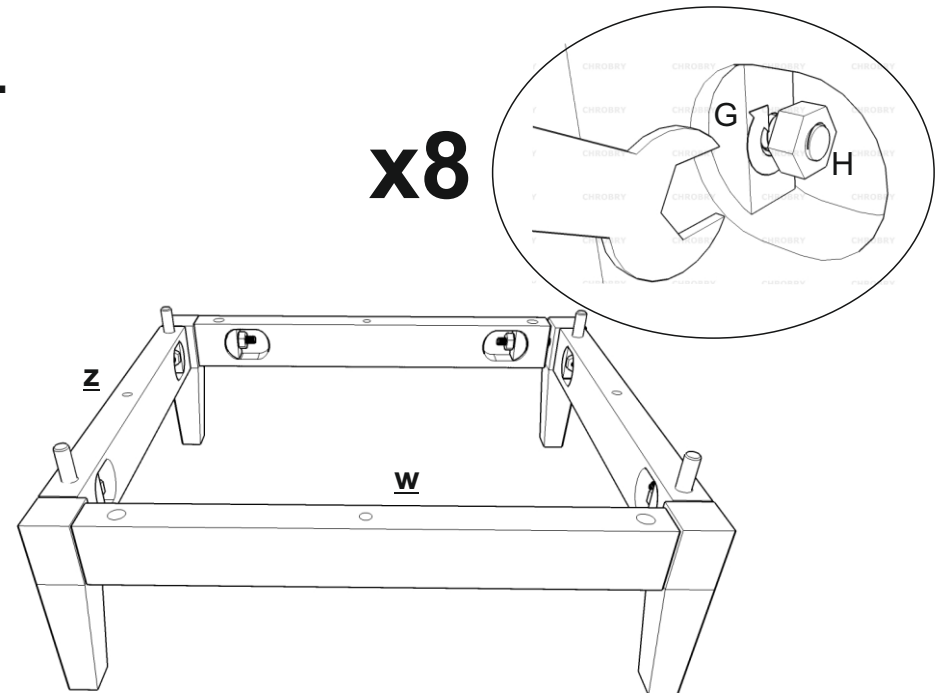




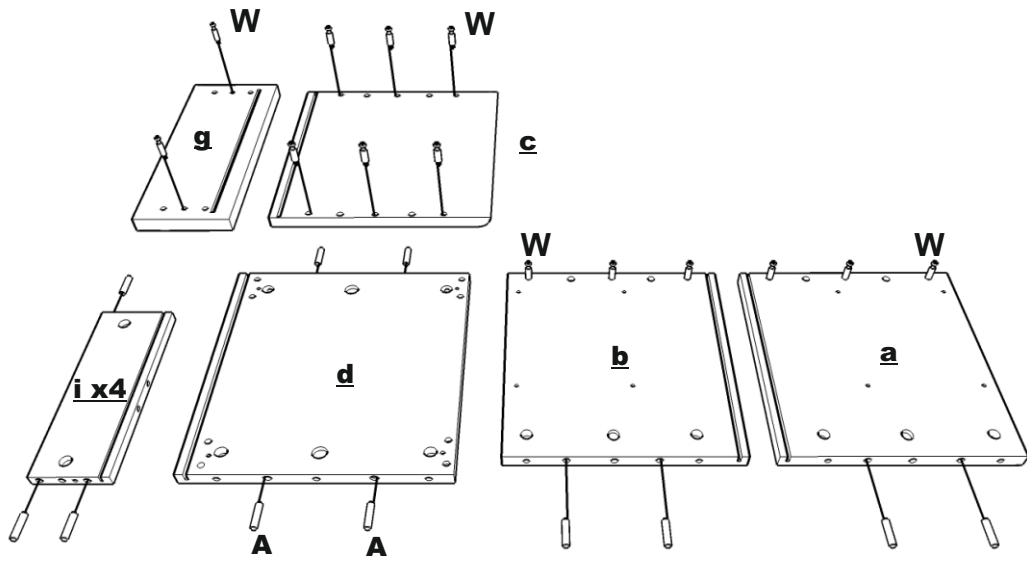
1.



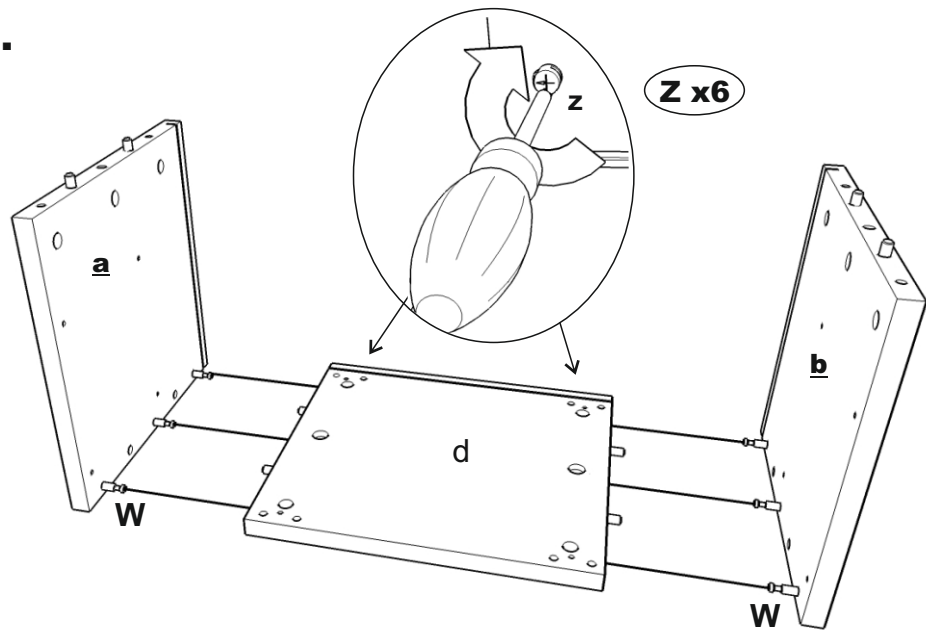
2.



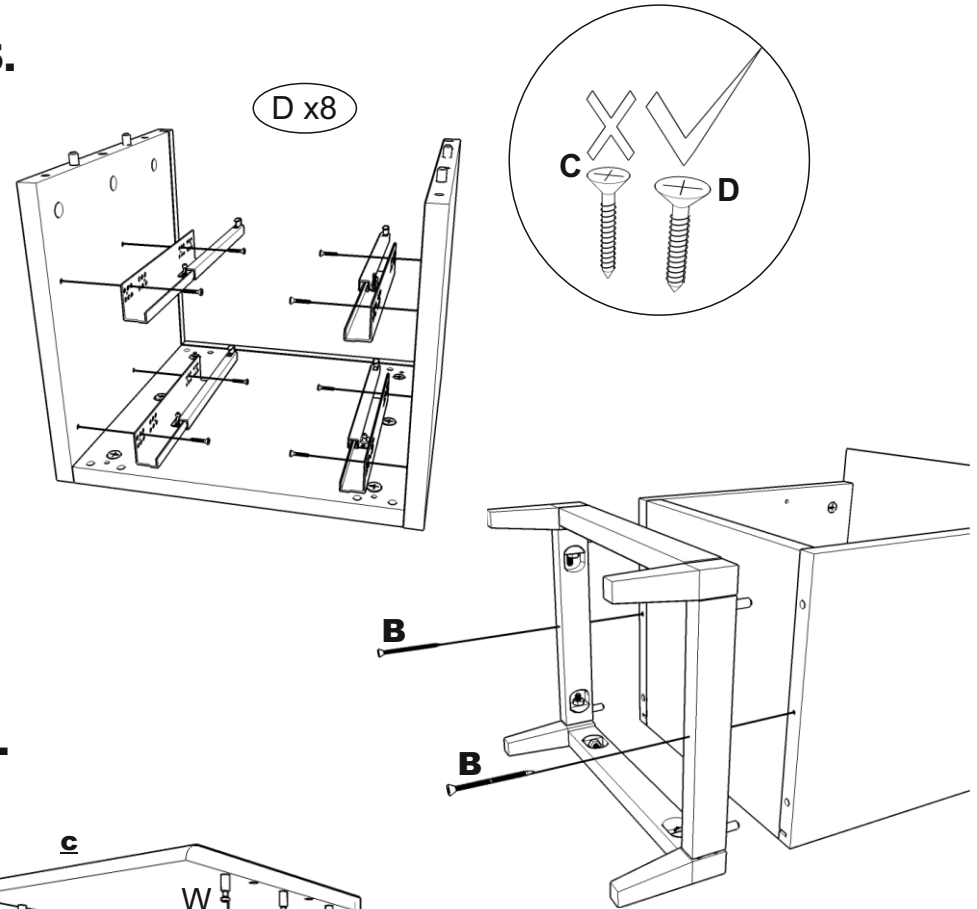
3.



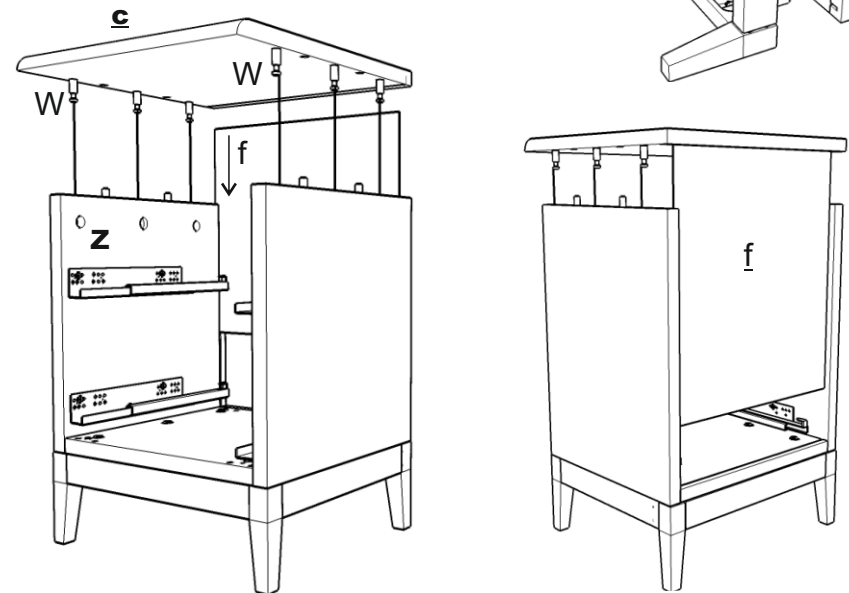
4.



5.

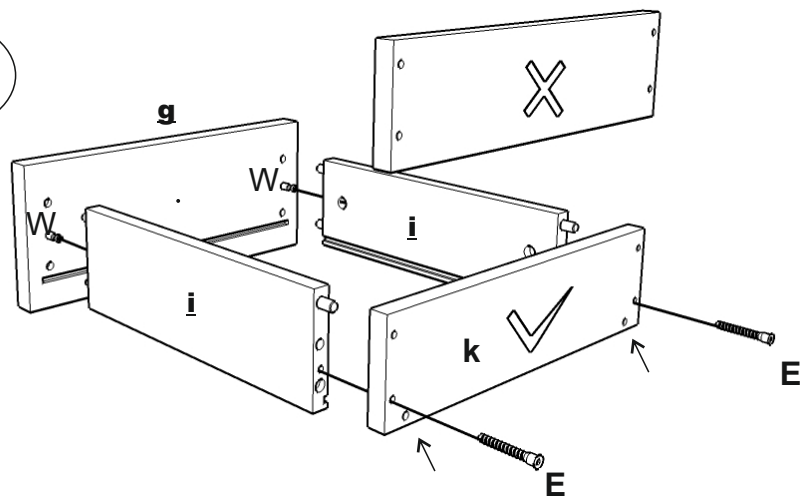


6.

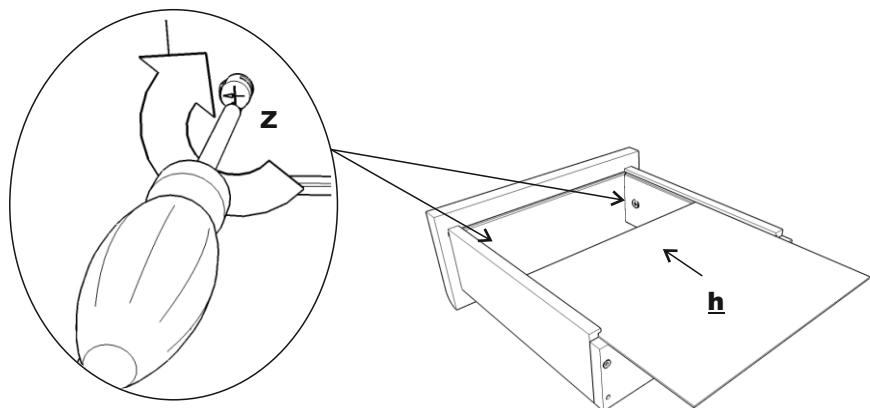


7.

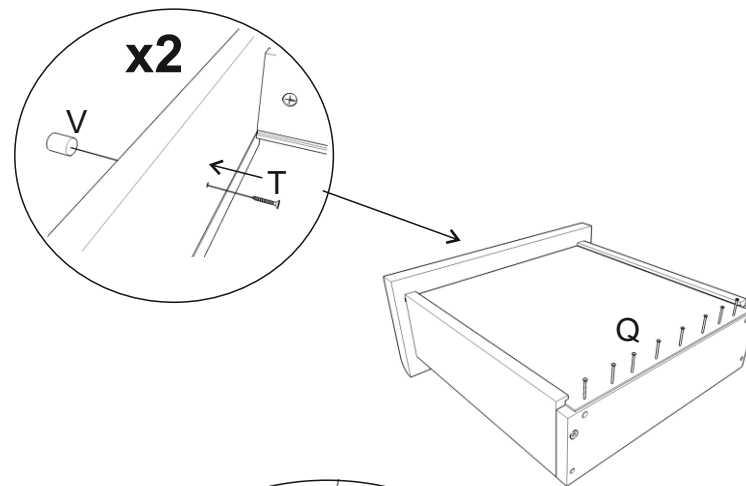
x2



8.



9.



10.

