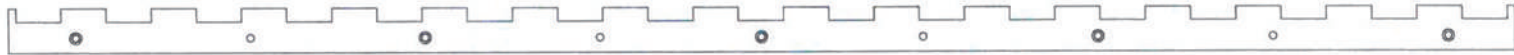


LETTO CELIDONIA: ELEMENTI

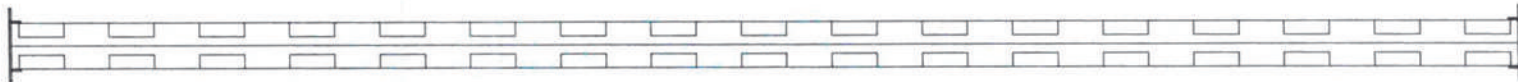
LONGHERONE: 2 X



TRAVERSA
PORTADOGHE: 2 X



TRAVERSA CENTRALE:
NEL 120 - 140 - 160: 1
NEL 170 - 180: 2



TESTATA:



DOGHE IN LEGNO
NEL SINGOLO: 15
NEL 120 - 140 - 160: 30
NEL 170 - 180: 45



PEDIERA



COPPIA PIEDI FRONTALI



COPPIA PIEDI POSTERIORI



PIEDE CENTRALE:
NEL SINGOLO: 0
NEL 120 - 140 - 160: 1
NEL 170 - 180: 2



8 CONFALONIERI



8 PERNI
CONFALONIERI



52 PERNI
IN LEGNO
10 X 30



14 BULLONI
8 X 35



COPPIA VITI DI
GIUNZIONE PER
PIEDE CENTRALE:
1 PERNO MASCHIO
1 PERNO FEMMINA



PREPARAZIONE COMPONENTI

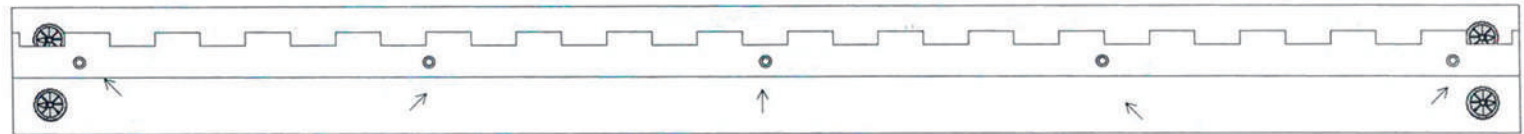
1: INFILARE LE CONFALONIERI NEI LONGHERONI
GLI APPOSITI FORI : N.B. FRECCIA RIVOLTA VERSO
L'ESTERNO - PREMERE BENE FINO IN FONDO



2: INFILARE NEI FORI DEI
LONGHERONI I PERNI
DI LEGNO 10 X 30



3: INFILARE LE TRAVERSE
PORTADOGHE CON ASOLE
RIVOLTE VERSO ALTO RISPETTO
LONGHERONE E AVVITARLE

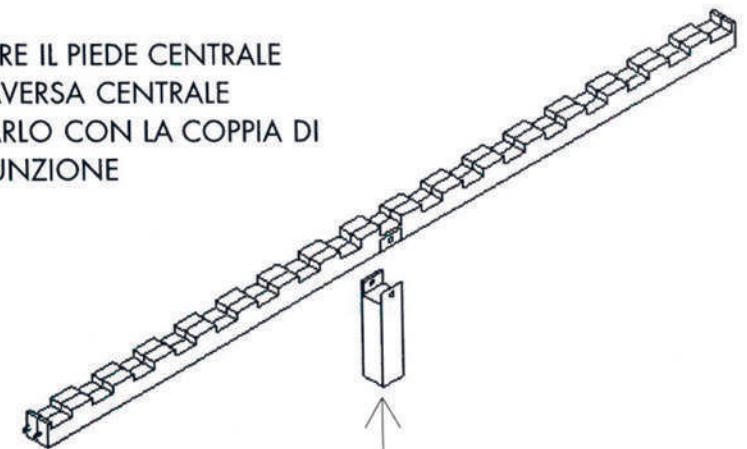


CON I BULLONI 8 X 35: LA PARTE ALTA DEL LONGHERONE E' QUELLA SENZA FORI PER I PIEDI

4: INFILARE NELLA TESTATA
E NELLA PIEDIERA I PERNI PER
CONFALONIERI E PERNI IN
LEGNO 10 X 30



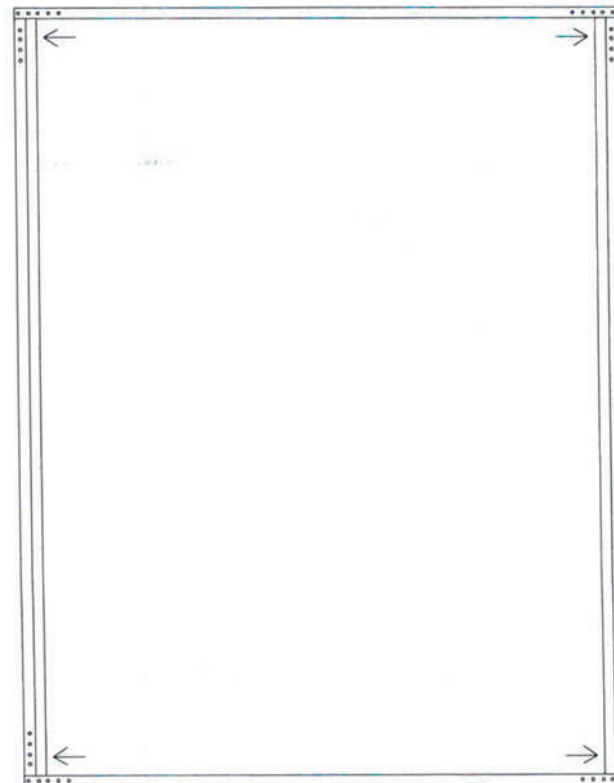
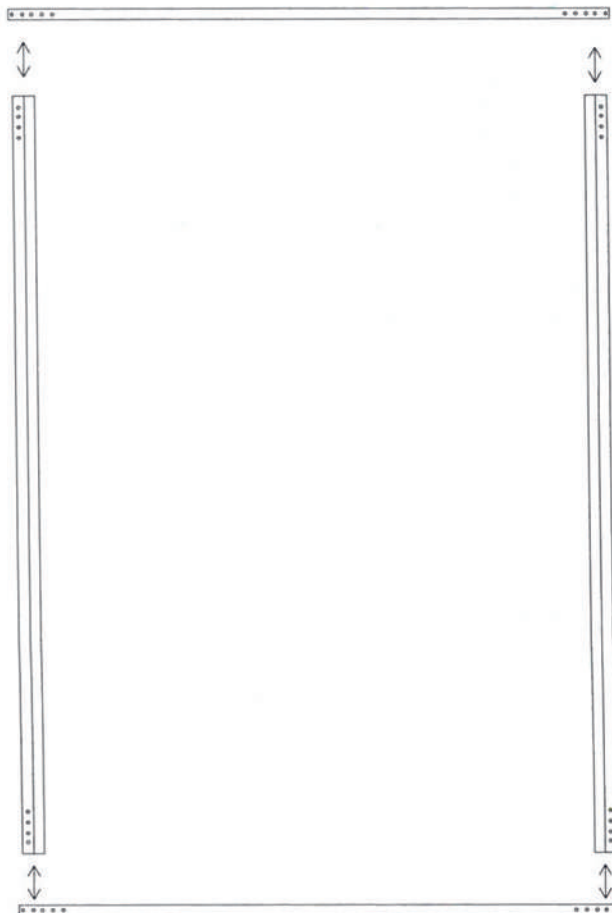
5: INSERIRE IL PIEDE CENTRALE
NELLA TRAVERSA CENTRALE
ED AVVITARLO CON LA COPPIA DI
VITI DI GIUNZIONE



MONTARE IL ETTO AL CONTRARIO

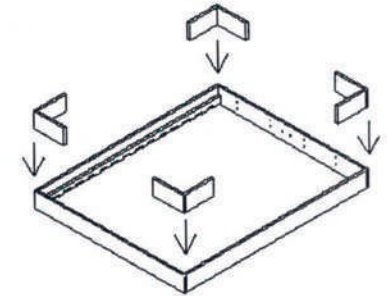
6: UNIRE TESTATA E PEDIERA CON I LONGHERONI

7: RUOTARE LE CONFALONIERI IN SENSO ORARIO FINO AL SERRAGGIO IN MODO CHE LA FRECCIA SIA RIVOLTA VERSO L'INTERNO

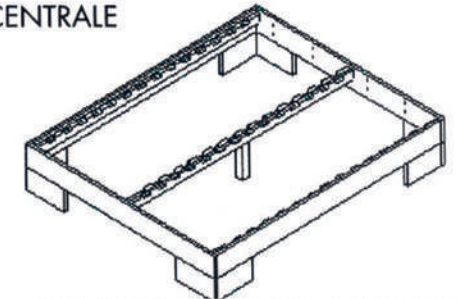


ASSEMBLAGGIO LETTO

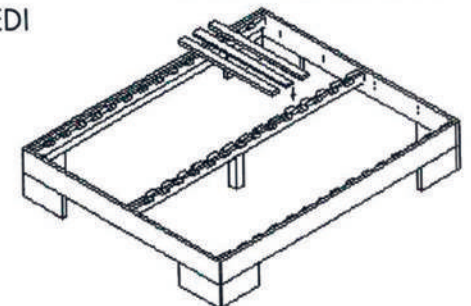
8: INSERIRE I PERNI IN LEGNO 10X30 NEI FORI DEI LONGHERONI, TESTATA E PEDIERA ED INSERIRE I PIEDI



9: CAPOVOLGERE IL LETTO E METTERLO IN POSIZIONE CORRETTA, AVVITARE LA TRAVERSA CENTRALE

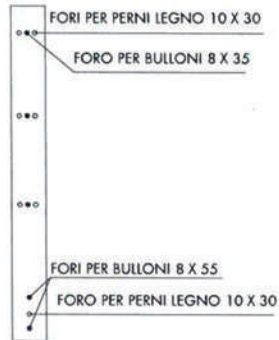


10: SE IL LETTO NON HA LA TESTIERA METTERE LE DOGHE NELLE APPOSITE SEDI

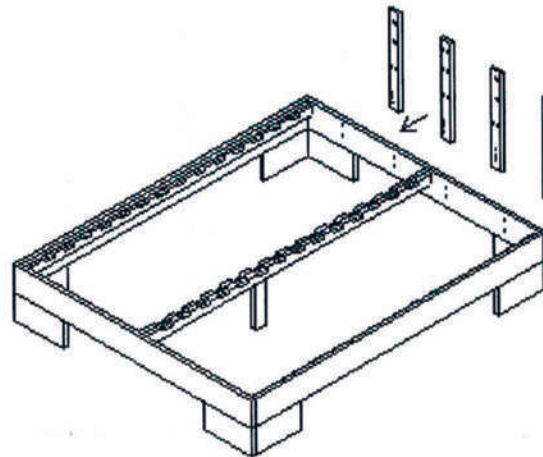


TESTIERA TRE LISTE

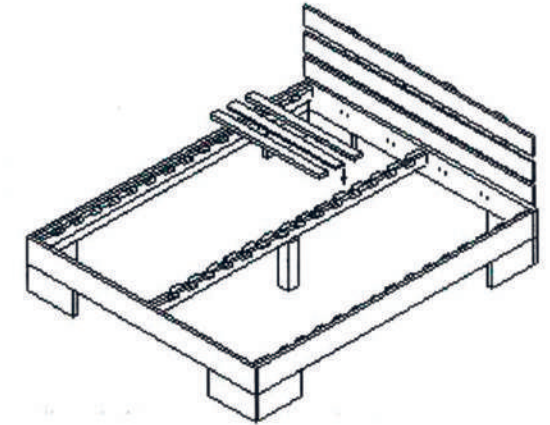
MONTANTI:
NEL SINGOLO: 2
NEL 120 - 140 : 4
NEL 160 - 180 : 4



1: METTERE I PERNI LEGNO NEI FORI INFERIORI DEI MONTANTI E, SUCCESSIVAMENTE, INFILARE I MONTANTI SULLA TESTATA ED AVVITARE, NON FINO IN FONDO CON I BULLONI 8 X 55



3: A QUESTO PUNTO E' POSSIBILE CHIUDERE FINO IN FONDO I BULLONI 8 X 55 E POSIZIONARE LE DOGHE NELLE APPOSITE SEDI

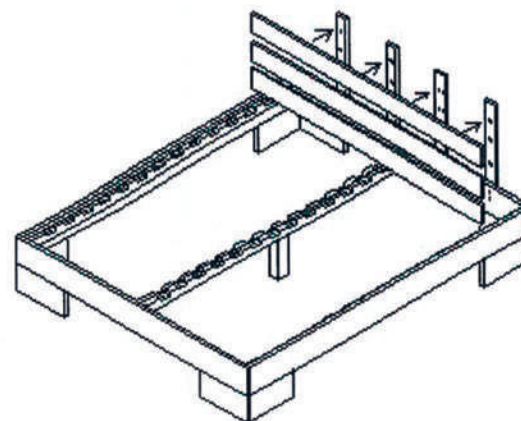


LISTA PER SINGOLO: 3 X



2: METTERE I PERNI LEGNO NEI FORI DEI MONTANTI E, SUCCESSIVAMENTE, INFILARE LE LISTE ED AVVITARLE CON I BULLONI 8 X 35

LISTA PER 120 - 140 - 160 - 180: 3 X



PER SINGOLO:

14 PERNI
IN LEGNO
10 X 30

6 BULLONI
8 X 35

4 BULLONI
8 X 55

PER 120 - 140
160 - 180:

28 PERNI
IN LEGNO
10 X 30

12 BULLONI
8 X 35

8 BULLONI
8 X 55