

SANDEMO

VISBY

SANDEMO

90 120 140 160 180 200

SPRAWDZENIE JAKOŚCI

SPRAWDZENIE WYMIARÓW

SPRAWDZENIE NAWIERCIEŃ

PRZÓD

TYŁ

OPARCIE

SŁUPKI NISKIE

KLOCKI WYS. 13+8

MONTAŻ MUF

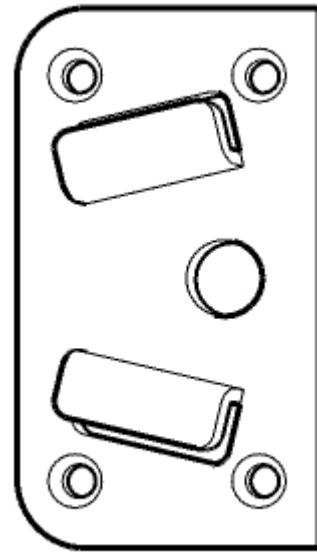
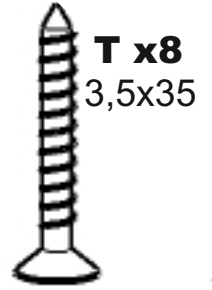
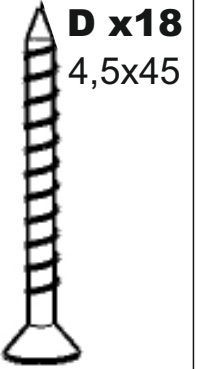
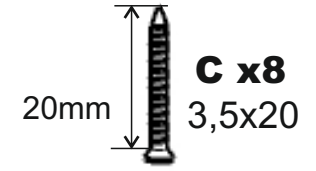
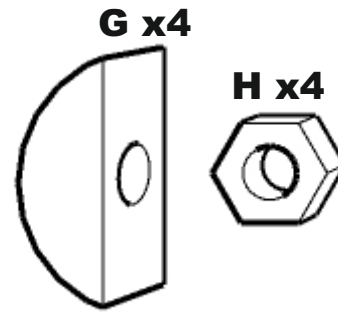
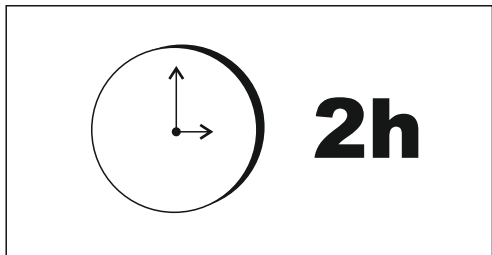
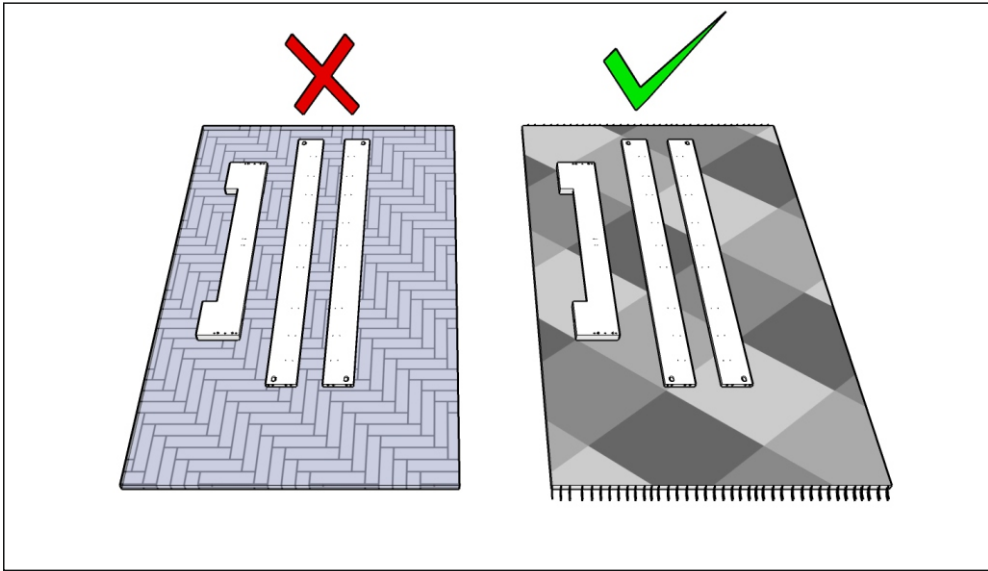
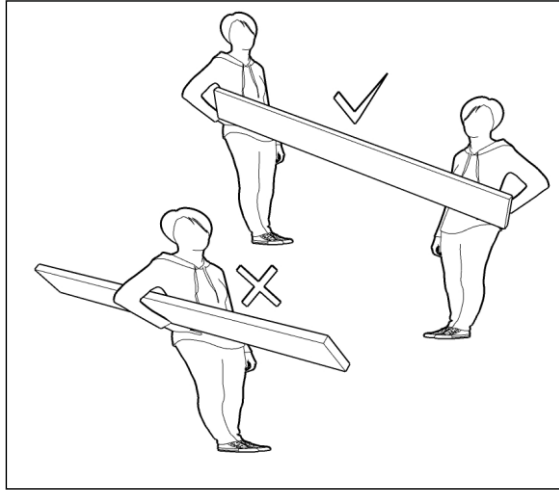
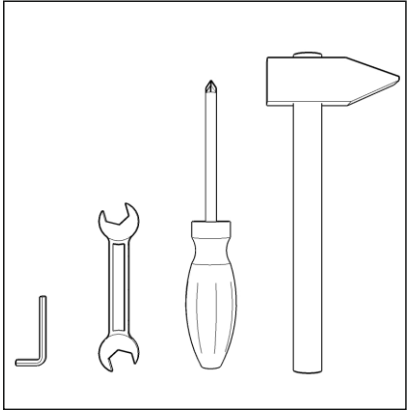
AKCESORIA

INSTRUKCJA

GWARANCJA

NR. PAKOWACZA

VISBY

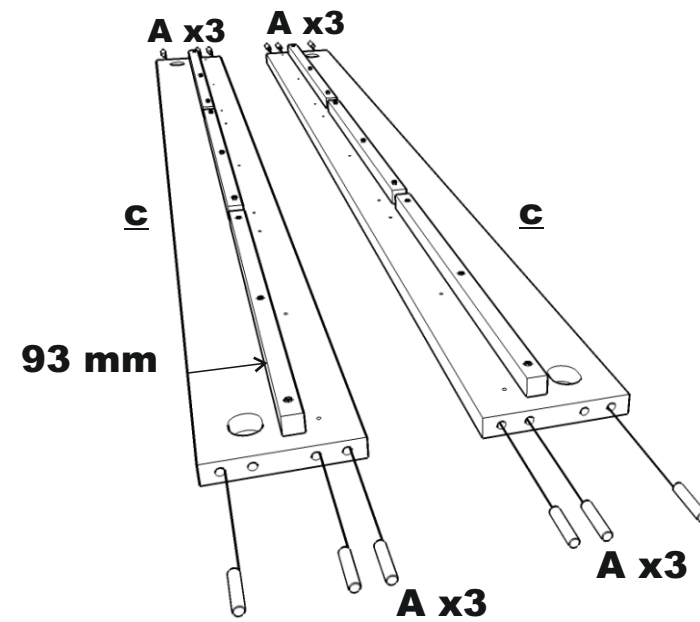
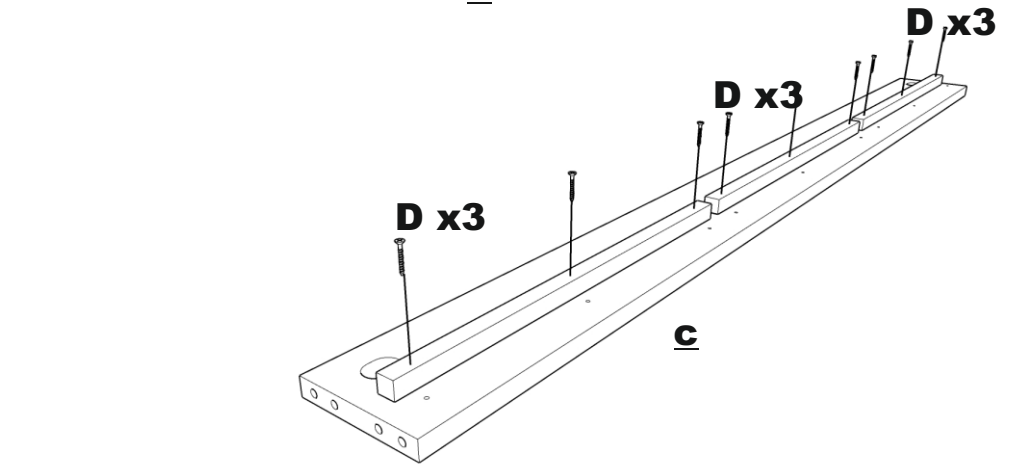
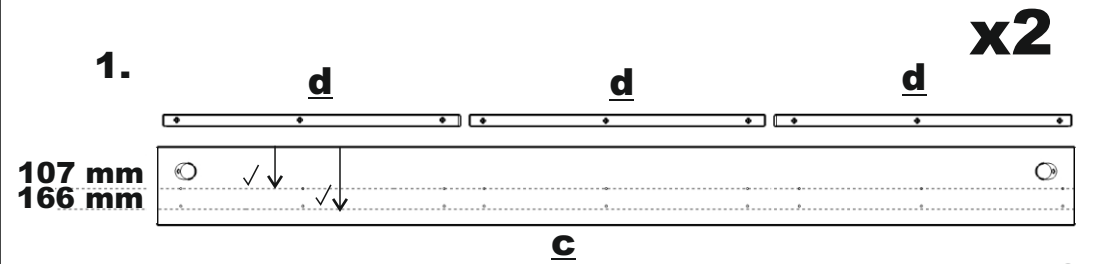
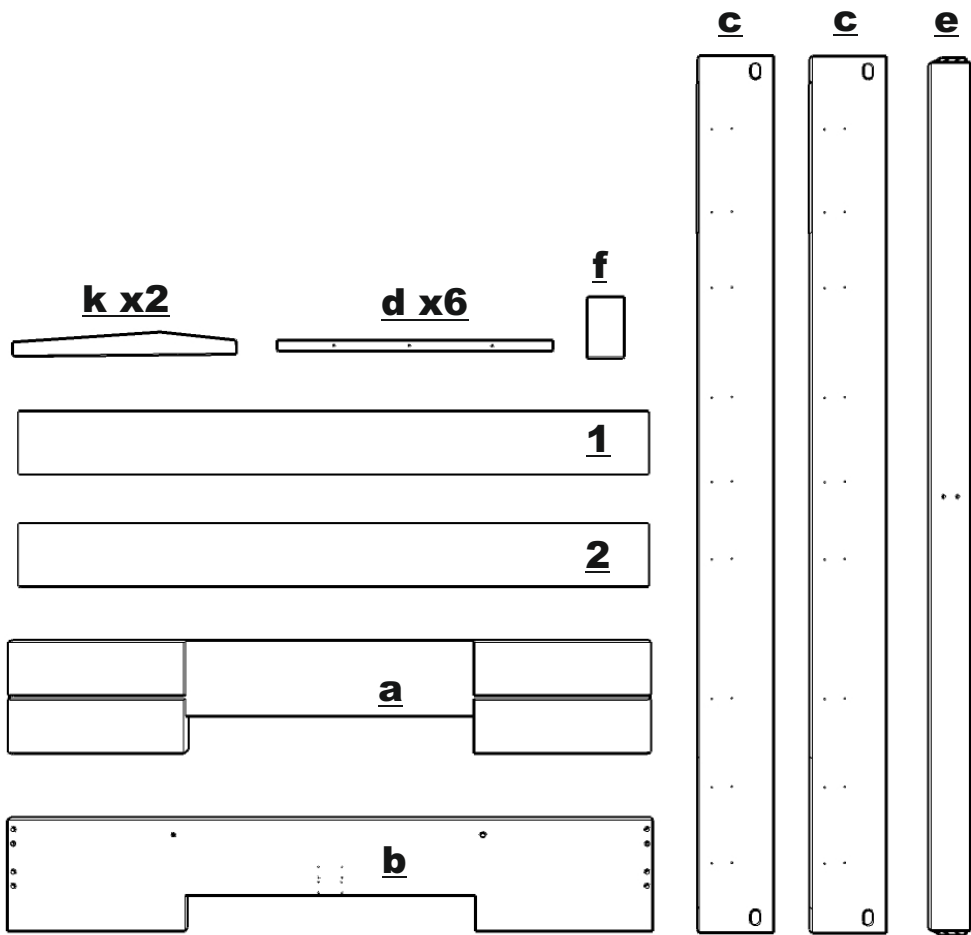


P. x2

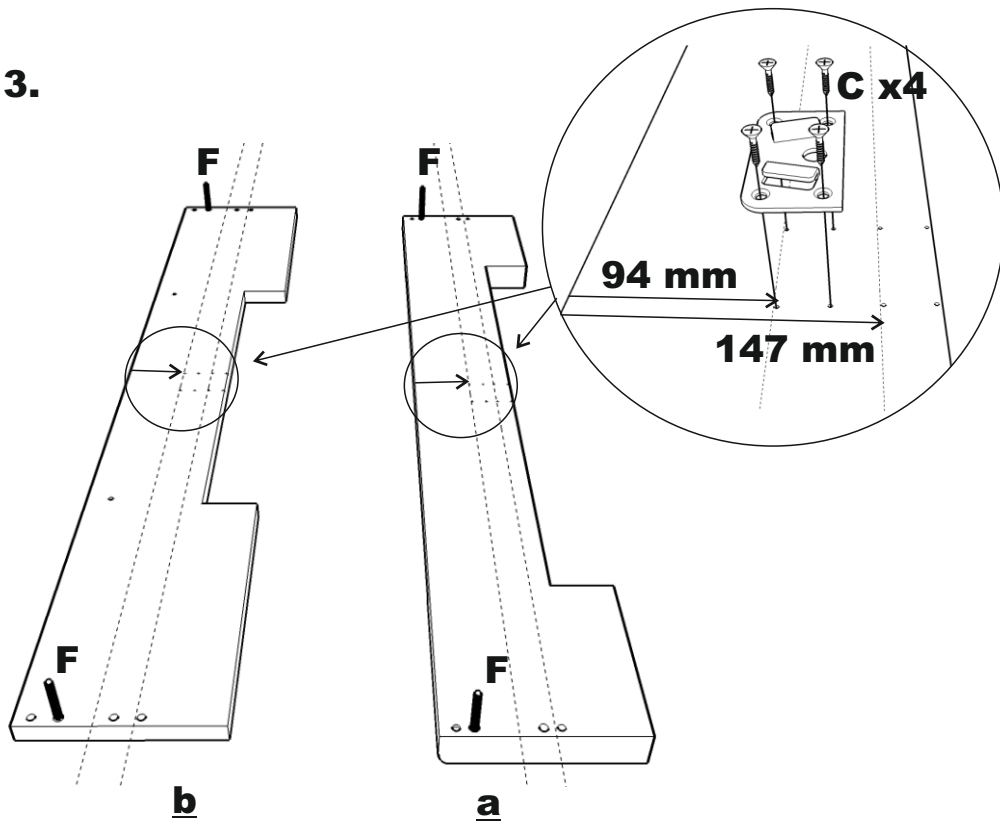
F x4
M8 x80

E x16

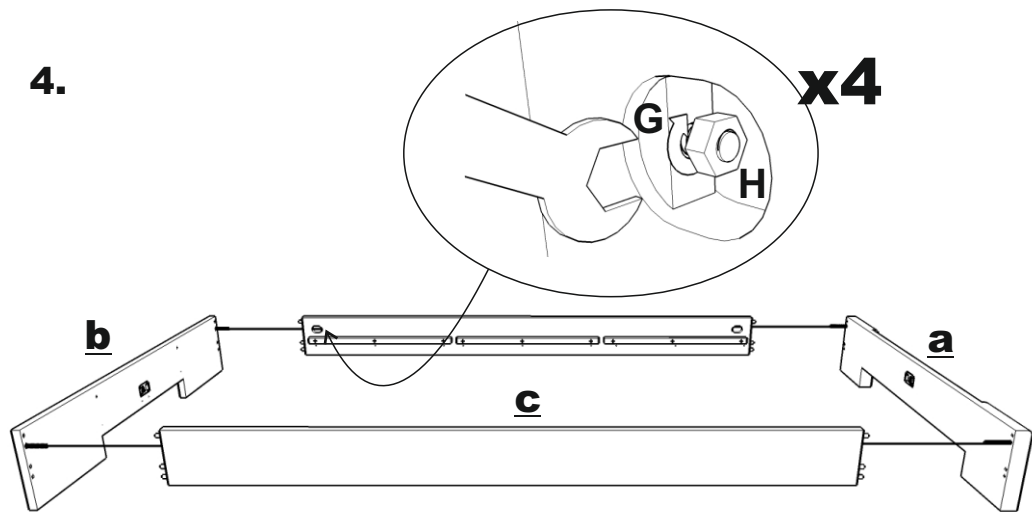
A x12



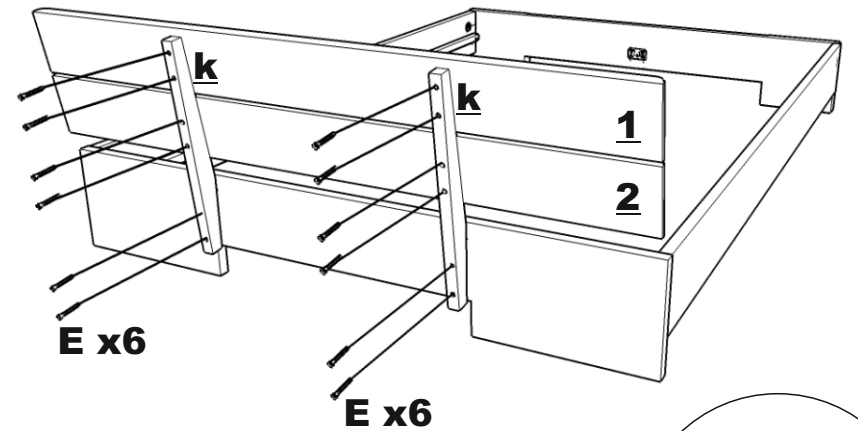
3.



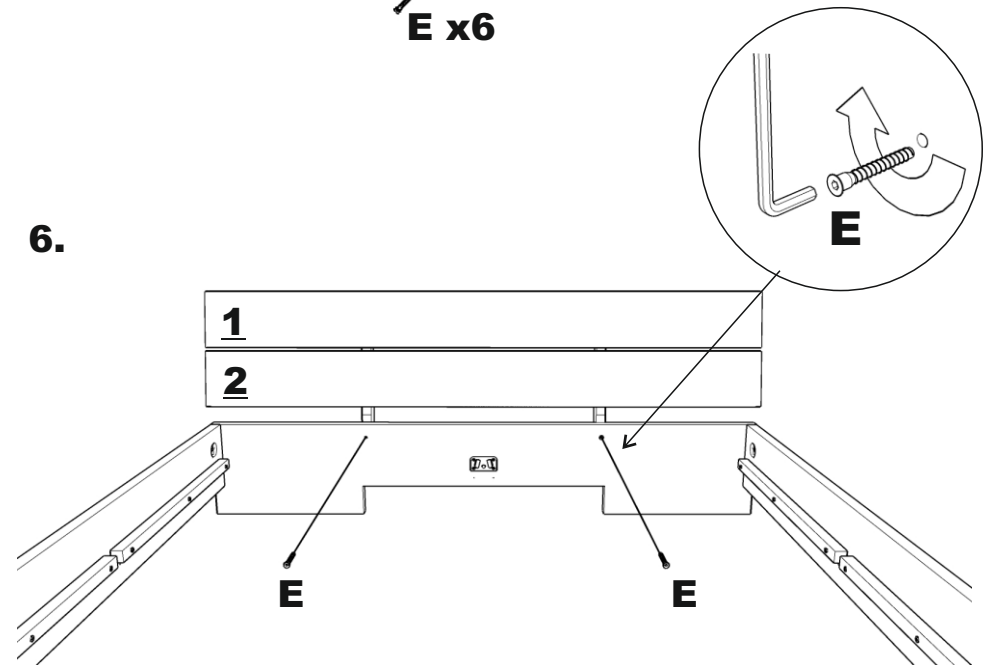
4.



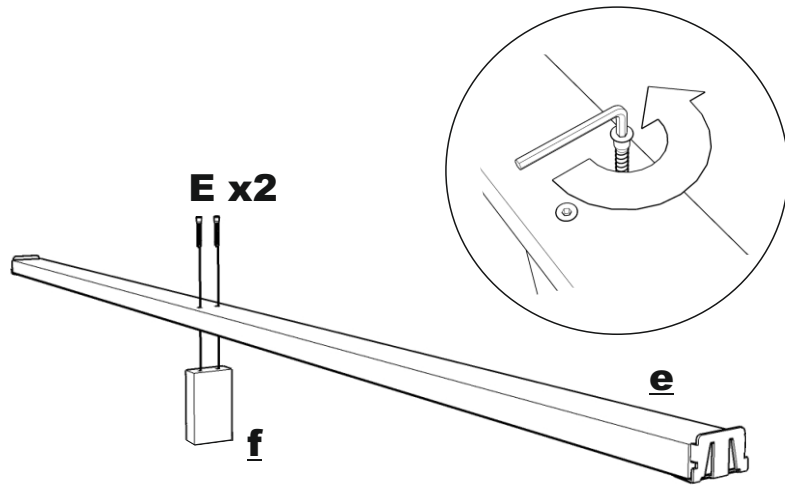
5.



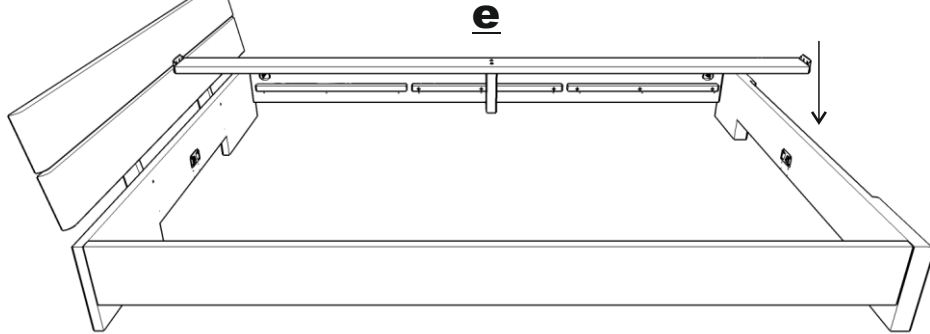
6.



7.

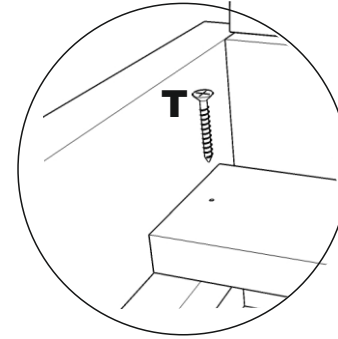


8.



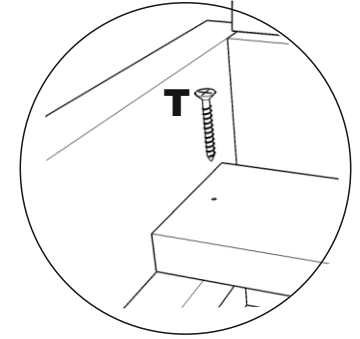
9.

x4



120x200
140x200
160x200

x8



180x200
200x200

