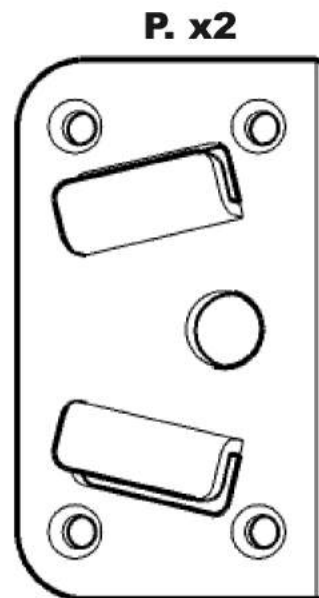
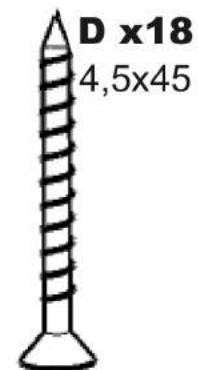
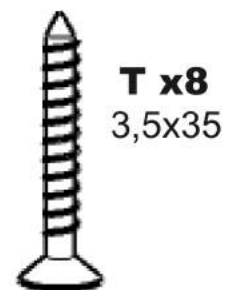
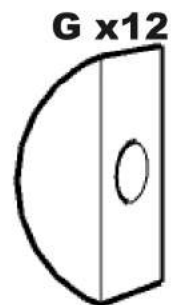
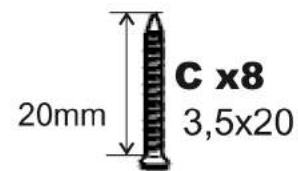


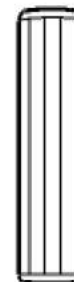
**1:1**



**F x12**  
M8 x80



**A x32**



**E x2**





**r1**



**r2**



**k1**

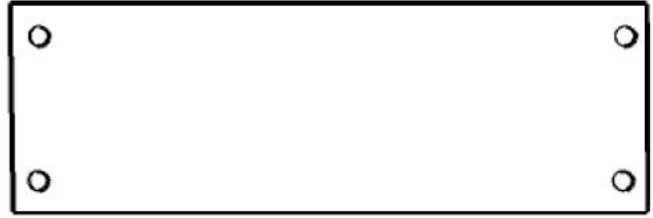


**k2**

**d x6**



**f x1**

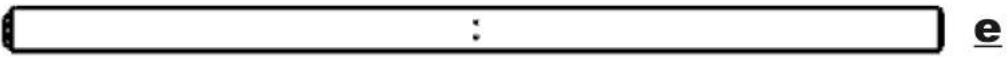


**b2 x1**



**a / b1**

**x2**



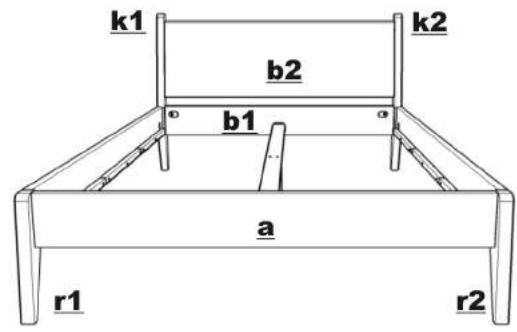
**e**



**c**

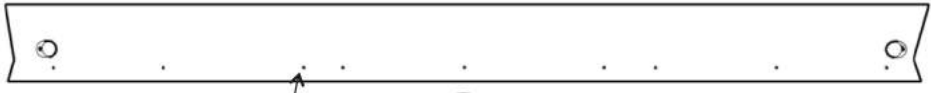
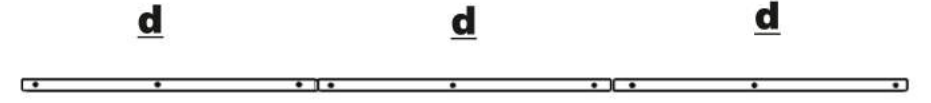


**c**



**1.**

**x2**

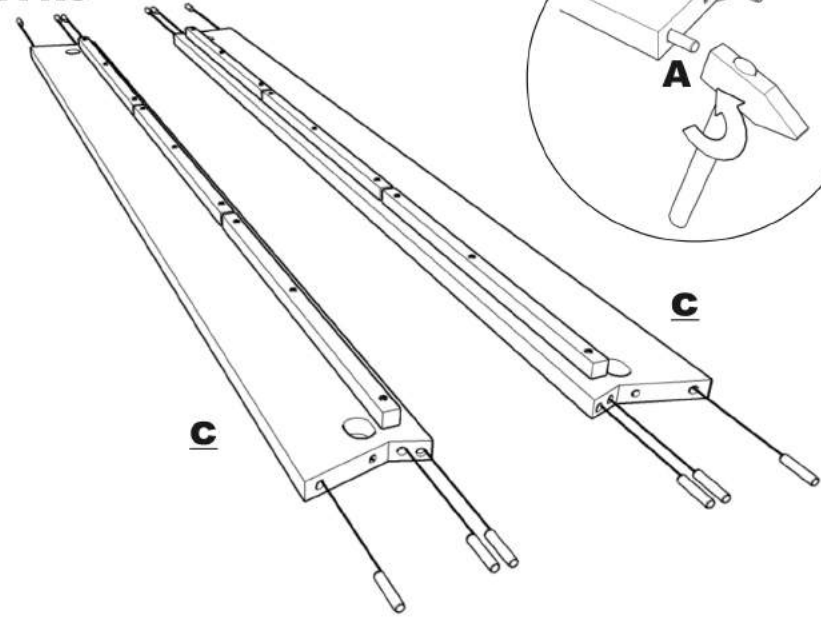


**D**

**D x9**

**2.**

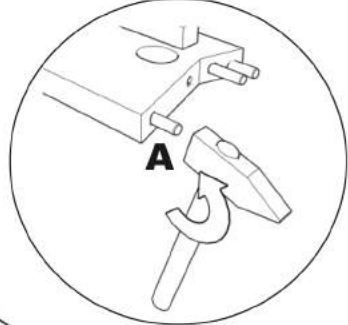
**A x3**



**c**

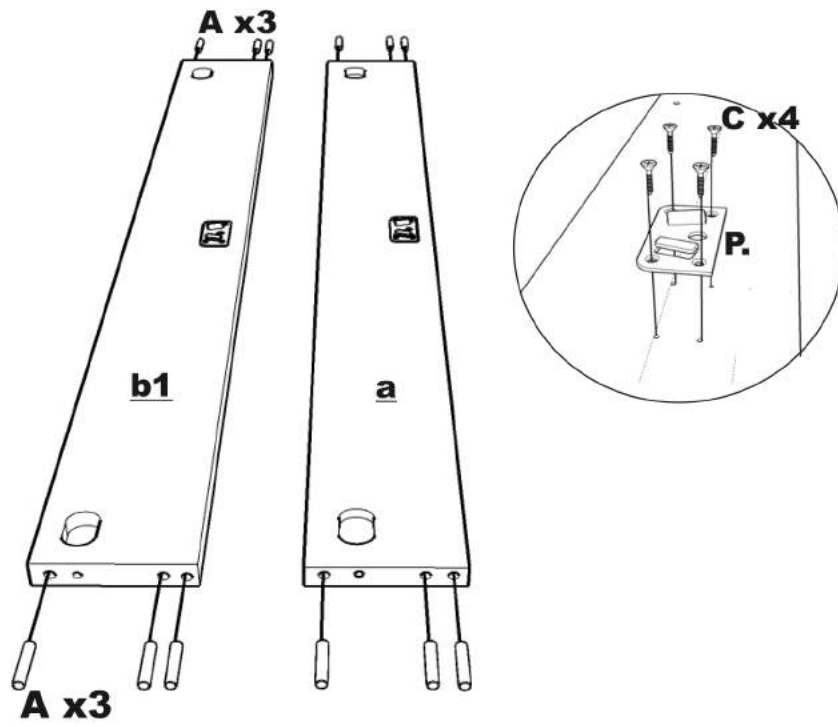
**c**

**A x3**

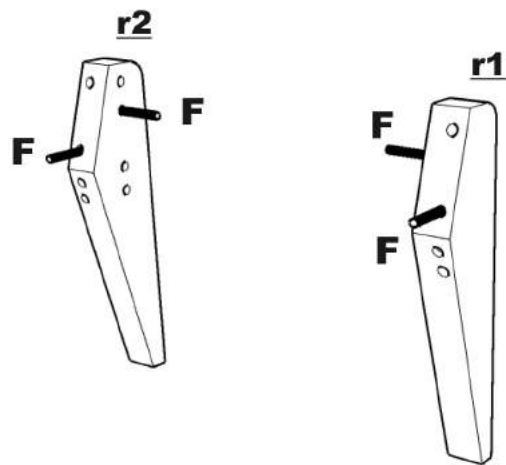


**A**

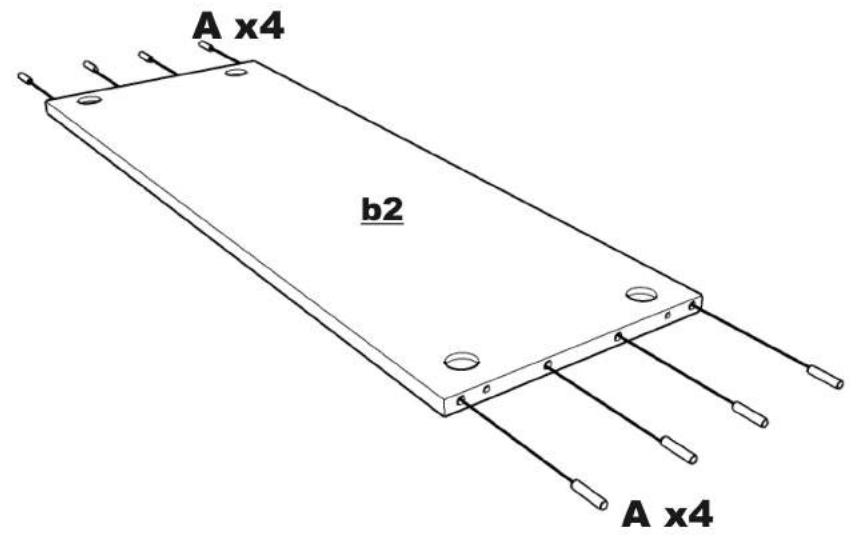
3.



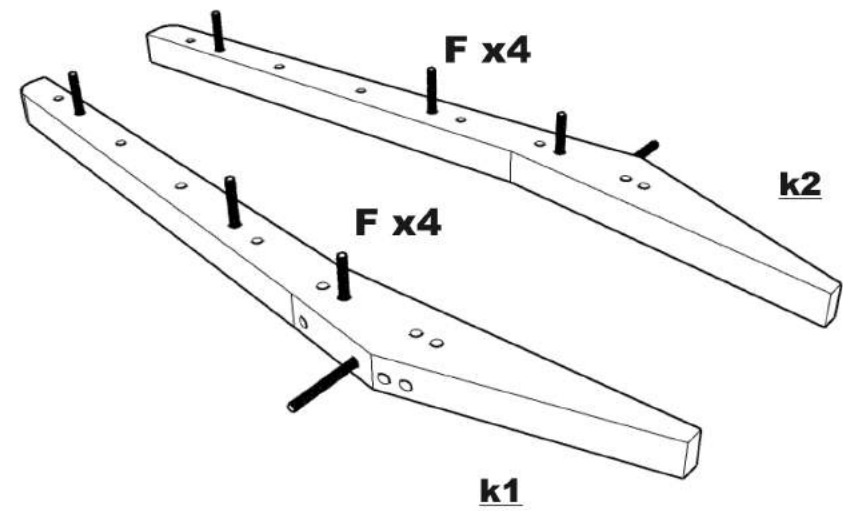
4.



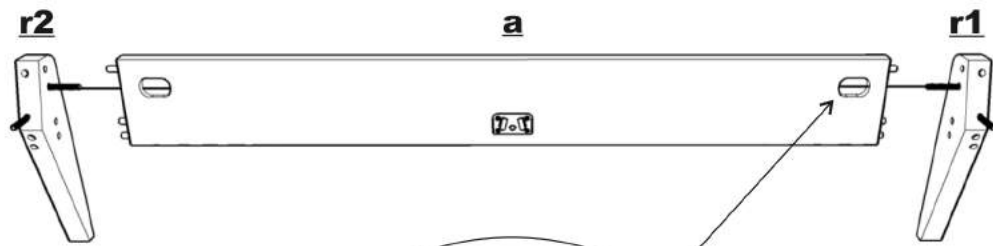
5.



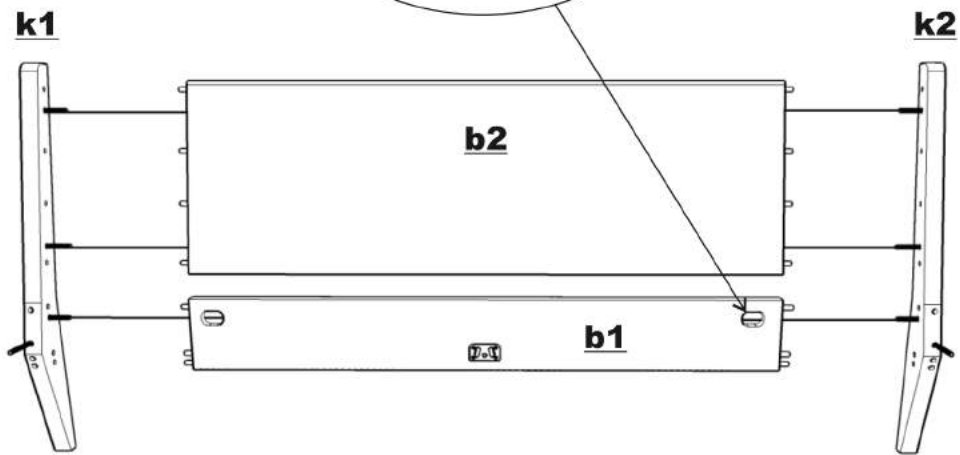
6.



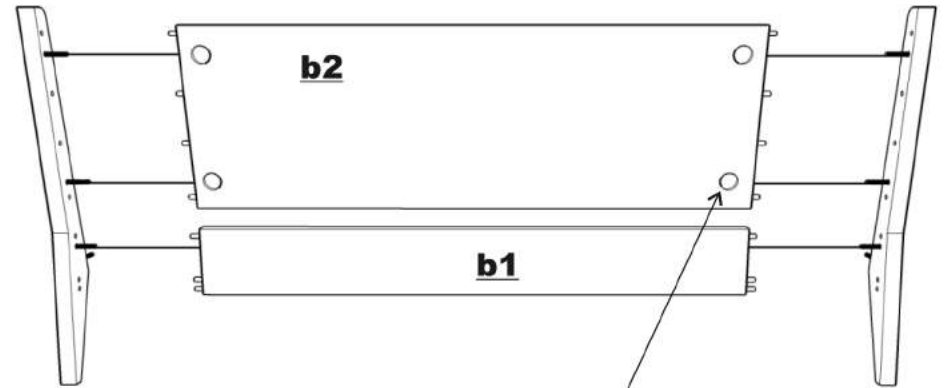
7.



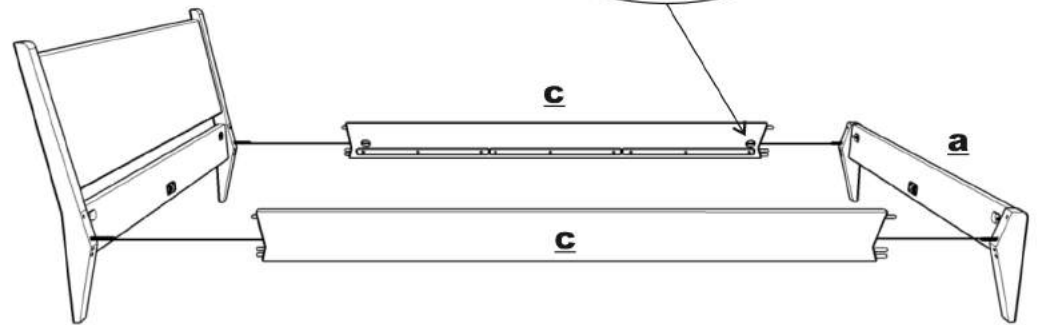
8.



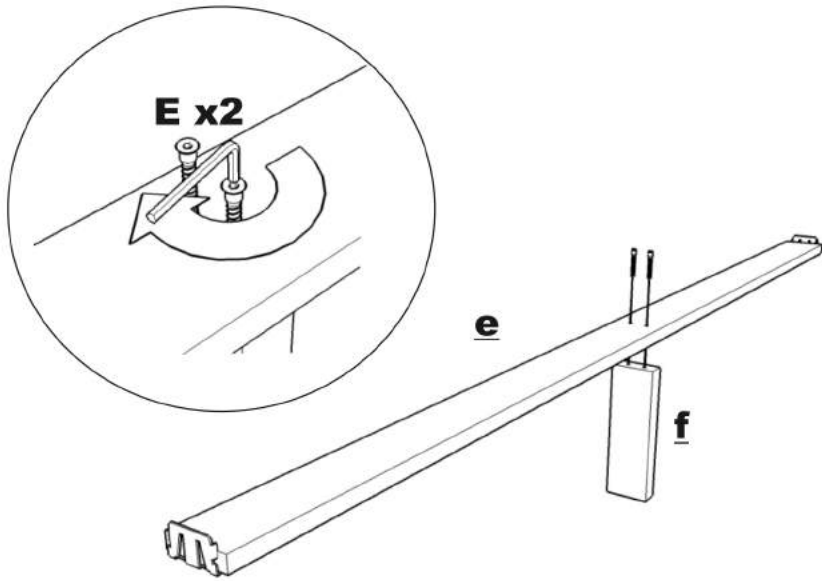
9.



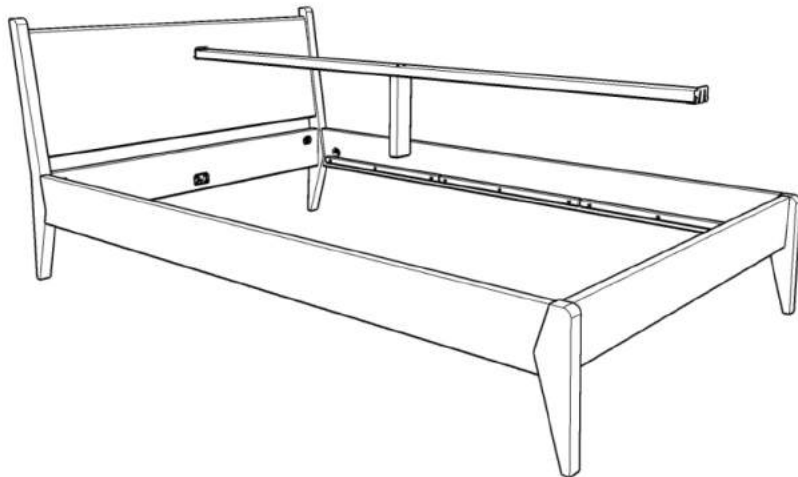
10.



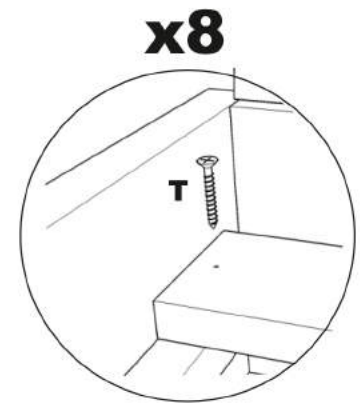
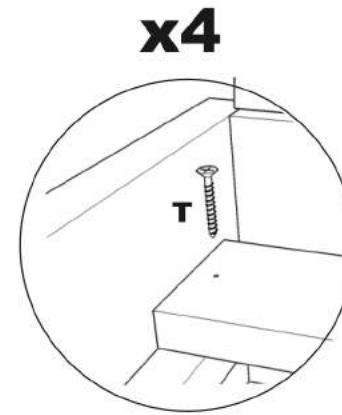
11.



12.



13.



120x200  
140x200  
160x200

180x200  
200x200

